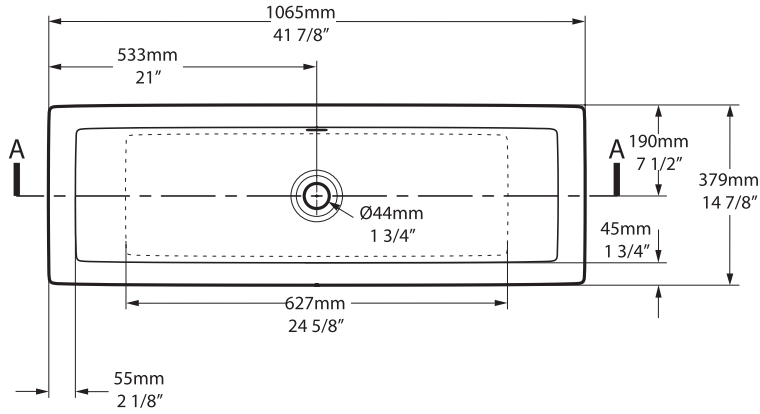


Rossendale 107 DU-ROS-107-IO

Top view



Can be undermounted or dropped in
 Kann als Aufsatzbecken montiert werden oder halb versenkt
 Vasque à poser ou à semi-encastrer
 Con posibilidad de instalarlo sobre la encimera o semiencastrado
 Può essere montato ad appoggio o semi incasso

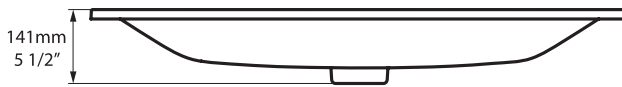
Drop In Cut Out

987mm x 340mm
 38 7/8" x 13 3/8"

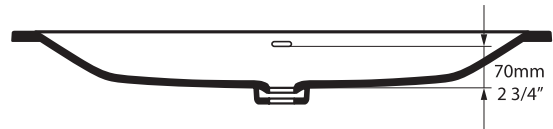
UnderMount Cut Out

933mm x 274mm
 36 3/4" x 10 3/4"

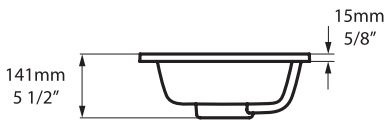
Front view



Side view



Section AA



Features an internal overflow
 Integrierter Überlauf
 Dispose d'un trop-plein interne
 Incluye el rebosadero integrado
 Caratterizzato da un troppopieno interno



BV-2.1_0025



Recommended wastes: K-25-xx

BATHROOM COLLECTIVE

Phone Number: (02) 9011-5711

*All measurements subject to +/-5% tolerance

25 years

Guaranteed for residential use for 25 years
 25 Jahre Garantie bei privater Nutzung
 25 ans de garantie pour un usage domestique
 Garantía de 25 años para uso domestico
 La sicurezza garantita per uso residenziale per 25 anni

8 years

Guaranteed for commercial use for 8 years
 8 Jahre Garantie bei gewerblicher Nutzung
 8 ans de garantie pour un usage commercial
 Garantía de 8 años para uso comercial
 La sicurezza garantita per uso commerciale per 8 anni



Massachusetts Code: Approved
 cUPC listing by IAPMO: File No. 6970