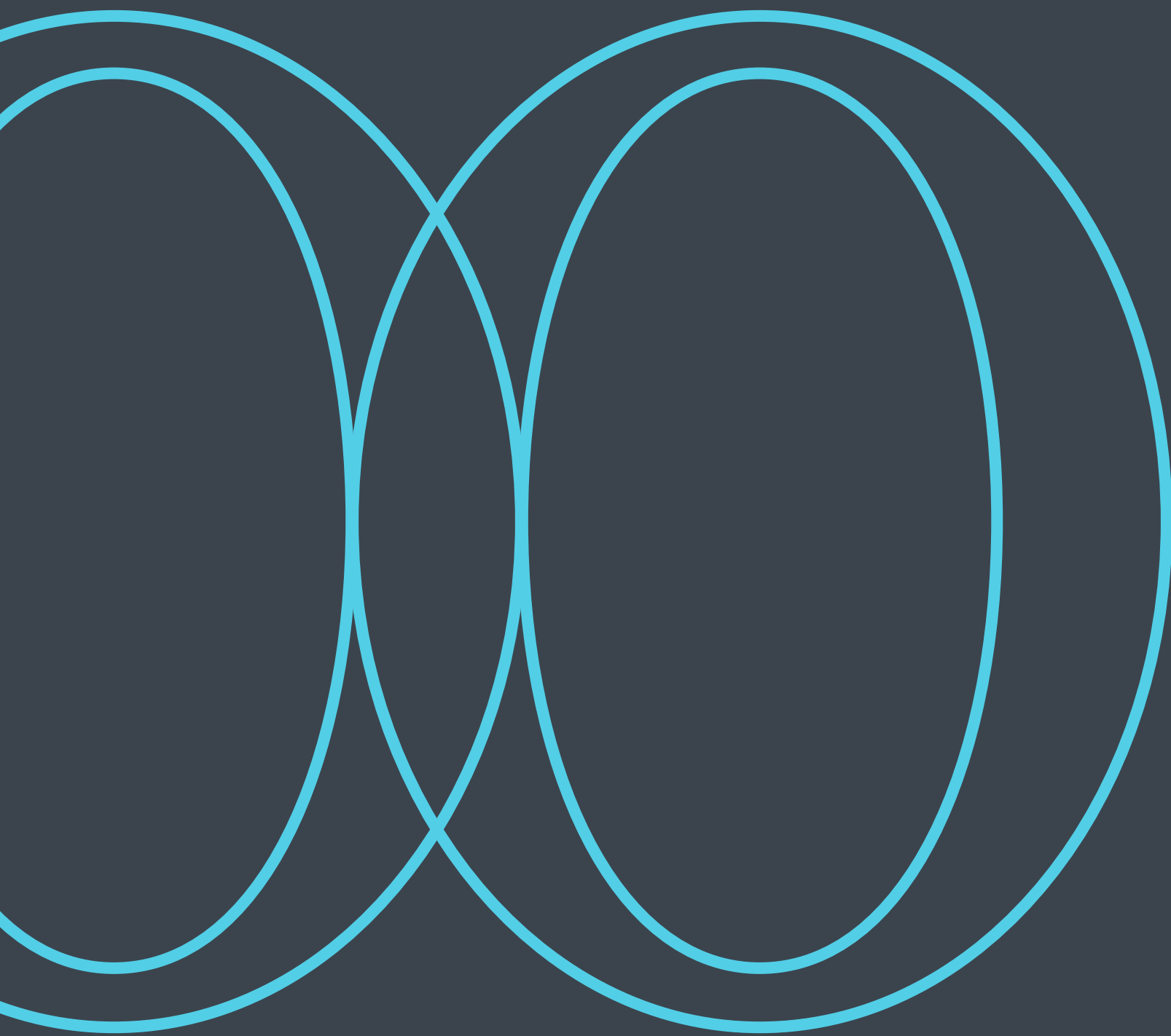


kreoo



BATHROOM COLLECTIVE

Bathroom
Collection

Vasche / Bathtubs

Hug Tub	8
Kora	14
Venice	22

Lavabi / Washbasins

Athene	28
Bento	32
Bubbles	40
Diamond	44
Dry	50
Gong	54
Hug Freestanding	66
Loto 01-02	76

Nabhi Collection	82-104
Bowl 01	82
Bowl 02	88
Bowl 03	92
Bowl 04	96
Bowl 09	100
Bowl 10	104

Nami	108
Tao	114

**Cavalletti e Top /
Easels and Top**

Hashi Easel	122
Kato Easel	124
Stick	126
Trays	128

Contenitori / Cabinets

Linear	132
--------	-----

Data sheet

Section	138-149
---------	---------

Company

Kreoo, il marmo diventa esperienza e design

Kreoo lega il suo nome alla migliore tradizione italiana nella lavorazione del marmo, che evolve verso un prodotto di design, grazie alla collaborazione di progettisti importanti come Enzo Berti, Marco Piva, Matteo Nunziati e Sebastiano Zilio. Dall'ambiente bagno al living, ai rivestimenti, i complementi e i corpi illuminanti, l'azienda sperimenta la pietra naturale in varie forme e composizioni estetiche, e la arricchisce di altri materiali come metalli, legno o vetro. Il risultato è un linguaggio formale e cromatico affascinante, ricco di ispirazioni, che interpreta le vasche freestanding, i lavabi, i tavoli, i coffee table o ancora le superfici tridimensionali con intarsi o intagli, dalle texture contemporanee ed essenziali, che spingono al limite le potenzialità del marmo fino a riprodurre intrecci simili ai tessuti o a sagomare forme scultoree di grande pregio. Dedicata sia agli ambienti indoor sia outdoor, Kreoo aggiunge alla propria offerta a catalogo la possibilità di realizzare proposte personalizzate, grazie a una filiera produttiva d'eccellenza dove la cura artigianale e la lavorazione manuale costituiscono valori imprescindibili. Il brand, nato nel 2010 dall'esperienza di Decormarmi e forte di una distribuzione internazionale - soprattutto negli Stati Uniti, Europa, Middle East, Russia, India e Oceania - accompagna così grandi progetti internazionali soprattutto nel mondo hospitality e residenziale di lusso.

www.kreoo.com

Kreoo: marble becomes experience and design

Kreoo links its name to the best Italian tradition in marble manufacturing, which evolves into a design product thanks to the collaboration of relevant designers such as Enzo Berti, Marco Piva, Matteo Nunziati, and Sebastiano Zilio. From the bathroom and living room to coverings, furnishings, and lighting fixtures, the company works with natural stone in various forms and aesthetic compositions, enriching it with other materials such as metals, wood, and glass. The result is a fascinating and chromatic language, expressed into freestanding bathtubs, washbasins, tables, coffee tables, and three-dimensional inlaid or carved panels. Their contemporary and essential textures bring the potential of marble to the limit, creating weaves similar to fabrics or shaping sculptural figures of outstanding value. Targeting both indoor and outdoor environments, Kreoo adds the possibility of creating customized solutions, thanks to a productive process of excellence, where artisan care and workmanship are essential values. The brand, born in 2010 by the experience of Decormarmi and strong of its international distribution - especially in the United States, Europe, Middle East, Russia, India, and Oceania - leads to major international projects, especially in the world of hospitality and luxury residential.

About the collection

L'incontro tra il marmo e l'elemento acqua produce forme morbide e levigate, che sono ricreate nelle vasche scultoree, negli importanti lavabi freestanding o da appoggio delle collezioni Kreoo. Sono queste le categorie a cui si riferiscono i prodotti del catalogo, i cui profili sinuosi si legano a un design che enfatizza la materia, rendendola ora leggera e lavorata come un tessuto, ora arricchita da dettagli e inserti preziosi, metallici, o dall'accostamento con il legno. Ne risulta una gamma di soluzioni uniche, dall'immagine monolitica, concepite e realizzate per diventare protagoniste dell'ambiente bagno, in contesti residenziali o hospitality high-end. A firmarle sono importanti designer italiani, come Enzo Berti, Marco Piva e Matteo Nunziati, che hanno quindi immaginato e plasmato nella pietra naturale un design inedito, associando alla cifra estetica la massima funzionalità o, nel caso delle vasche, lo studio dell'ergonomia per garantire relax e comfort. Dalla lavorazione a partire da un unico blocco di marmo, a soluzioni composte da più elementi, di dimensioni inferiori, per evitare gli sprechi di materiale secondo una filosofia sostenibile, Kreoo celebra il marmo e il suo intrinseco valore, con un'attenta cura dei dettagli - spessori, bordature, finiture - grazie al proprio know-how produttivo. I processi industriali sono infatti associati a lavorazioni artigianali e danno origine a pezzi di design irripetibili, eterni.

The encounter between marble and water produces soft, smooth shapes, which are recreated in the sculptural bathtubs, in the important freestanding or countertop washbasins of the Kreoo collections. These are the categories to which the items in the catalogue refer, whose sinuous profiles are bound to a design that emphasises the material, sometimes making it light and crafted like a fabric, sometimes enriched by precious, metallic details and inserts, or by the combination with wood. The result is a range of unique solutions with a monolithic image, conceived and manufactured to become protagonists of the bathroom ambience, in residential or high-end hospitality contexts. They are designed by leading Italian designers, such as Enzo Berti, Marco Piva and Matteo Nunziati, who have imagined and modelled an original design in natural stone, combining aesthetics with maximum functionality or, in the case of bathtubs, the study of ergonomics to grant relaxation and comfort. From working from a single block of marble to solutions made up of several smaller elements to avoid wasting material in accordance with a sustainable philosophy, Kreoo celebrates marble and its intrinsic value, with careful attention to detail - thicknesses, edging, finishes - thanks to its production know-how. Industrial processes are in fact combined with craftsmanship and generate unrepeatable, eternal design pieces.

Hug Tub

Design by
Matteo Nunziati



Hug Tub

L'equilibrato rapporto tra pieni e vuoti e la combinazione di due materiali sono il punto di partenza della collezione Hug, firmata da Matteo Nunziati. Parte di questa famiglia prodotto, la vasca freestanding che ne prende il nome è concepita come un guscio in marmo - disponibile in sette differenti tipologie e scavato a partire da un unico blocco -, nel quale è incastrata un'elegante scaffalatura frontale, in legno di noce o di eucalipto, sulla quale riporre i propri accessori o salviette. Il profilo della vasca, disponibile in una sola variante dimensionale, è leggermente stondato e l'interno permette il massimo comfort, grazie alla delicata inclinazione dei lati.

The elegant interaction between solids and voids and the combination of two materials are the main features of the Hug collection, designed by Matteo Nunziati. Part of this product family, the freestanding bathtub that gets its name, is conceived as a marble shell - available in seven different materials and carved out of a single block - into which is embedded an elegant frontal shelf, designed for storing accessories or towels. The profile of the bathtub, available in only one size variant, is gently rounded and the internal part allows for maximum comfort, thanks to the soft inclination of the sides.



Cat. Vasche / Bathtubs /
Design by **Matteo Nunziati** /
Year 20

* Data sheet 138



Kora

→
Design by
Enzo Berti



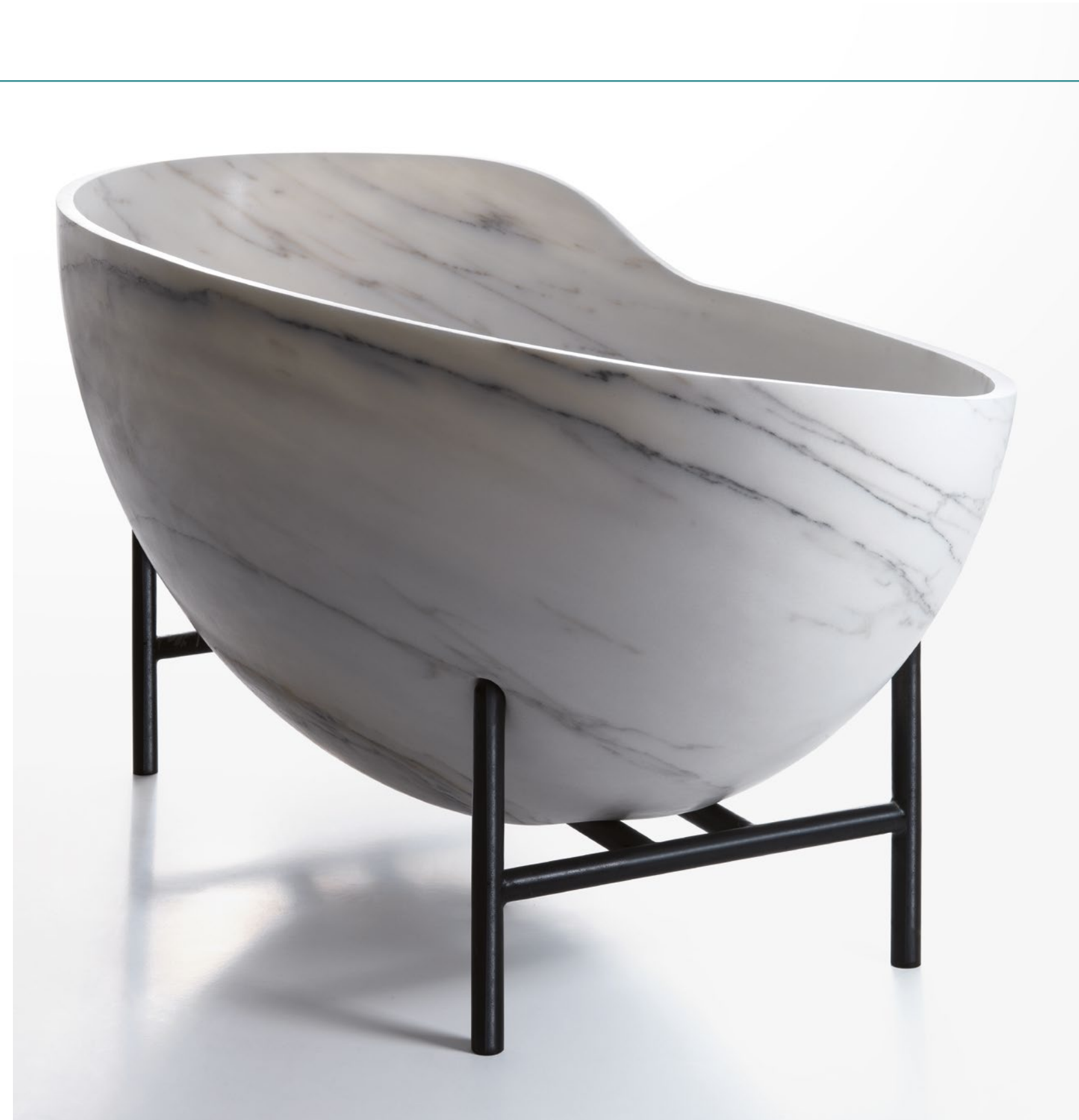
Kora

Kora sigla un incontro armonico tra profili fluidi e geometrie, tra pesante e leggero, tra marmo e metallo: la vasca freestanding progettata da Enzo Berti è un bacino scavato da un unico blocco, con un profilo superiore ad altezze variabili che ne agevola l'ingresso e crea un risultato di grande raffinatezza. La purezza della forma è valorizzata da questo dettaglio mentre un cavalletto in metallo, con finitura bronzo oro o scuro, ne diventa la struttura e sostiene il monolite con un effetto straordinario. Kora è proposta in una variante dimensionale e in sette diverse tipologie di marmo.

Kora marks a harmonious encounter between fluid profiles and geometries, between heavy and light, between marble and metal: the freestanding bathtub designed by Enzo Berti is carved from a single block, with an upper profile at variable heights that facilitates the entrance and gives a very stylish result. The purity of the shape is enhanced by this detail while a metal support, with gold or dark bronze finish, becomes the base and supports the monolith with an extraordinary effect. Kora is available in one size variant and in seven different types of marble.

Cat. Vasche / Bathtubs /
Design by **Enzo Berti** /
Year 16

✱ Data sheet 138

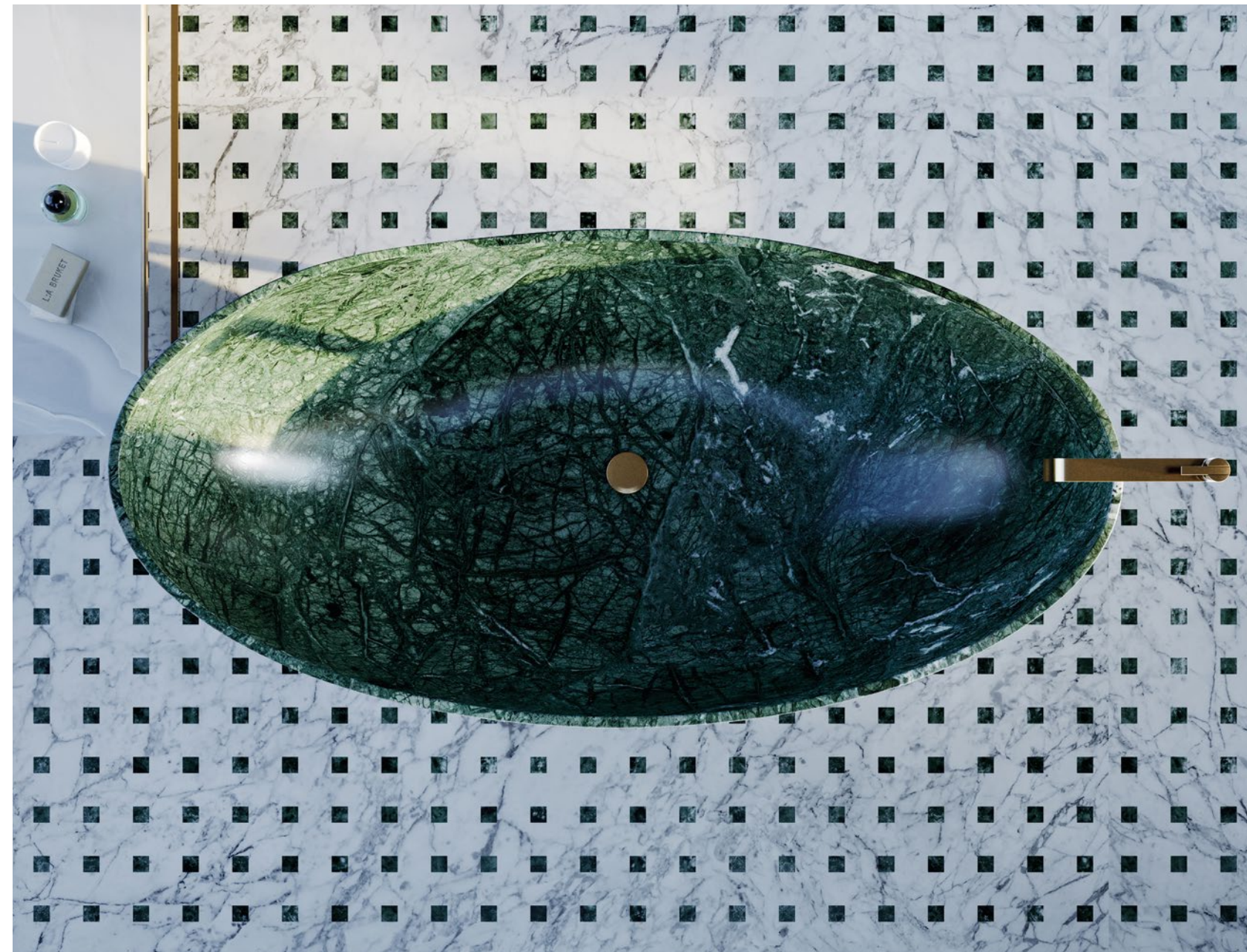




→
Bathtub - **Kora**
Coffee table - **Nodo**
Covering - **Ducale Carré**



18



Venice

Design by
Kreoo Studio



Bathtubs / Vasche **21**

Venice

Vasca freestanding da posizionare liberamente nello spazio, Venice è scavata da un unico blocco di marmo, con un particolare studio delle proporzioni che la rende un prodotto dai dettagli armoniosi. La sua perfetta forma ovale, in una sola variante dimensionale, è accentuata dai bordi della vasca e dal profilo superiore, il cui spessore di soli 2 cm dona leggerezza al disegno e ne garantisce l'ergonomia, avvolgendo il corpo cullato dall'acqua. Grazie alle linee essenziali, Venice valorizza la naturale trama decorativa del marmo, proposto in sette differenti tipologie.

A freestanding bathtub that can be placed freely in space, Venice is carved from a single block of marble, with a special attention to proportions that makes it a product with harmonious details. Its perfect oval shape, in a single size variant, is emphasized by the edges of the bathtub and the upper profile, whose thickness of only 2 cm gives lightness to the design and gives it more ergonomic shape, embracing the person rocked by the water. Thanks to its essential lines, Venice enhances the natural decorative texture of marble, proposed in seven different types.

Cat. Vasche / Bathtubs /
Design by **Kreoo Studio** /
Year 20

* Data sheet 139





→
Bathtub - **Venice**
Washbasin - **Bowl 03**
Covering - **Ducale Pois**

Athene

Design by
Marco Piva



Washbasins / Lavabi 27

Athene

Estetica classica e contemporanea si armonizzano nelle linee sinuose ed essenziali del lavabo Athene e nel suo profilo geometrico, costruito a partire da una sezione circolare il cui diametro varia continuamente. La base, infatti, si rastrema per poi aprirsi nella bacinella e delineare così un iconico elemento free-standing con cui arredare l'ambiente bagno, in progetti residenziali o hospitality. Il marmo è proposto in dieci diverse tipologie e ha una finitura perfettamente liscia; sulla superficie esterna, la trama delle sue venature è arricchita dall'inserimento di sottili fasce metalliche - in finitura cromata, bronzata o laccata in varie colorazioni -, che risultano leggermente a rilievo e offrono un raffinato motivo decorativo.

Classic and contemporary aesthetics harmonize in the sinuous and essential lines of the Athene washbasin and in its geometric profile, built from a circular section whose diameter changes constantly. The base, in fact, tapers to then open into the basin and thus delineate an iconic free-standing element with which to adorn the bathroom, in residential or hospitality projects. The marble is available in ten different types and has a perfectly smooth finish; on the outer surface, the texture of its veins is enriched by the insertion of thin metal bands - in chrome, bronze or lacquered finish in various colours - which are in a slightly embossed position and offer a refined decorative motif.

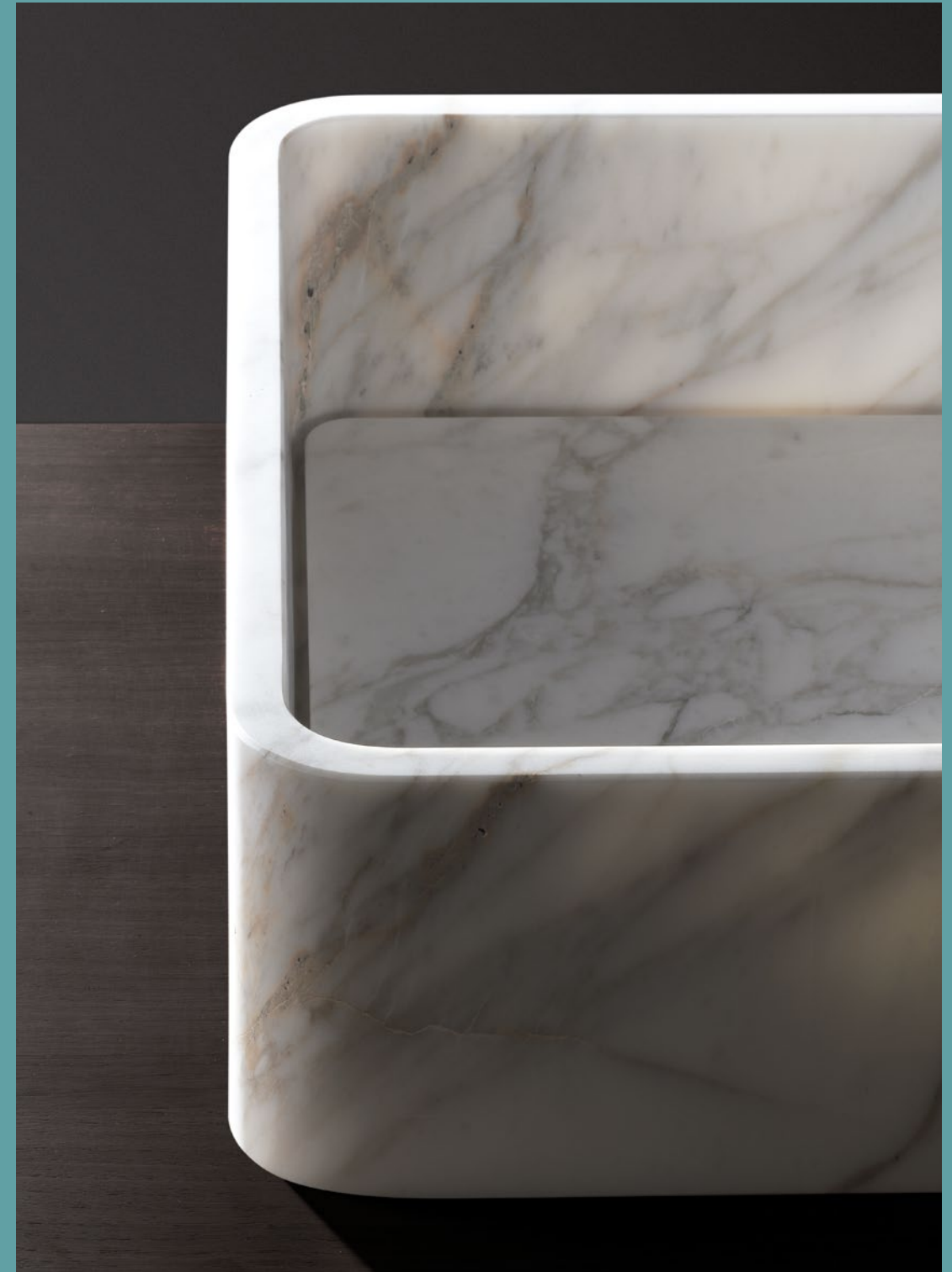
Cat. Lavabi / Washbasins /
Design by **Marco Piva** /
Year 22

★ Data sheet 139



Bento

Design by
Matteo Nunziati



Bento

Dalle dimensioni importanti, Bento è un lavabo da appoggio con una geometria essenziale e pura: è un rettangolo allungato, con un'altezza di 12 cm e angoli leggermente smussati, che risulta valorizzato dall'inserimento di quattro elementi all'interno della bacinella. Con profondità diverse, sono stati disegnati come 'contenitori' di varie misure, sempre a matrice rettangolare, e sono facilmente estraibili, intercambiabili, utilizzabili a diretto contatto con l'acqua o, - a seconda del posizionamento della rubinetteria -, come vassoi in cui collocare il sapone o riporre i propri accessori bagno. Lo scarico è completamente celato da uno di essi, che ne enfatizza ulteriormente il design lineare e contemporaneo, firmato da Matteo Nunziati. Proposto in una sola variante dimensionale, Bento è disponibile in nove tipologie di marmo.

With its important dimensions, Bento is a countertop washbasin with an essential and pure geometry: it is an lengthened rectangle, with a height of 12 cm and gently rounded corners, which is enhanced by the insertion of four elements inside the basin. With different depths, they have been designed as 'containers' of various sizes, again with a rectangular matrix, and are easily removable, interchangeable, and can be used in direct contact with water or - depending on the positioning of the tap - as trays in which to place soap or store bathroom accessories. The drain is completely hidden by one of them, which further emphasizes the linear and contemporary design, signed by Matteo Nunziati. Proposed in only one size variant, Bento is available in nine types of marble.

Cat. Lavabi / Washbasins /
Design by **Matteo Nunziati** /
Year 20

* Data sheet 140



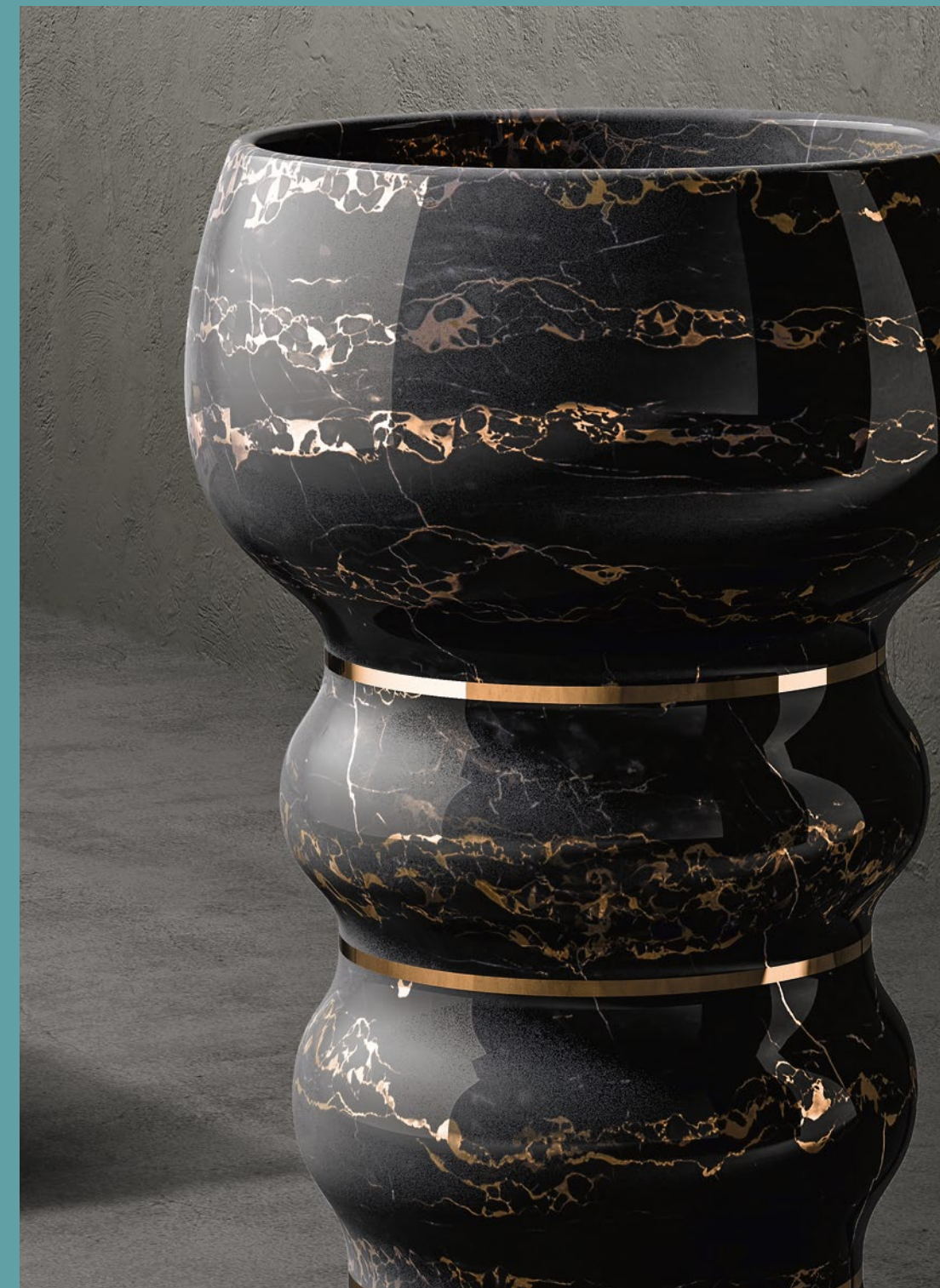




→
Washbasin - **Bento**
Easel - **Hashi Easel**
Covering - **Panama**

Bubbles

Design by
Marco Piva



Washbasins / Lavabi **39**

Bubbles

Il lavabo diventa scultura con Bubbles, la collezione bagno freestanding firmata da Marco Piva che si costruisce come una sequenza di forme morbide, concave e convesse, e perfettamente equilibrate tra loro. Tre anelli bombati, dalla sezione circolare, costituiscono l'importante base, completata da un ultimo elemento, dalla dimensione più grande, che funge da bacinella: a dividerle sono inserite sottili strisce metalliche in finitura ottone dorato, che diventano un elemento decorativo e funzionale e consentono di lavorare su blocchi di pietra naturale dalle dimensioni contenute per ridurre gli sprechi. Disponibile anche nella semplice versione da appoggio, Bubbles è proposto in un'unica tipologia di marmo o con le diverse parti personalizzabili e a contrasto, realizzate in una selezione dei dieci materiali disponibili a catalogo.

The washbasin becomes a sculpture with Bubbles, the freestanding bathroom collection designed by Marco Piva, which is designed as a sequence of perfectly balanced soft concave and convex shapes. Three rounded rings, with a circular cross-section form the prominent base, which is completed by a final, larger element that acts as a basin: thin metal strips in a golden brass finish are embedded in the basin, and become a decorative and functional element that allow to work on marble blocks with reduced dimensions so as to reduce waste. Also available in the simple countertop version, Bubbles is proposed in a single type of marble or with different customizable and contrasting parts, made of a selection of ten materials available in the catalogue.

Cat. Lavabi / Washbasins /
Design by **Marco Piva** /
Year 18

* Data sheet 140



Diamond

Diamond
Diamond Inclined



Design by
Paolo Ulian
and **Moreno Ratti**



Washbasins / Lavabi 43

Diamond

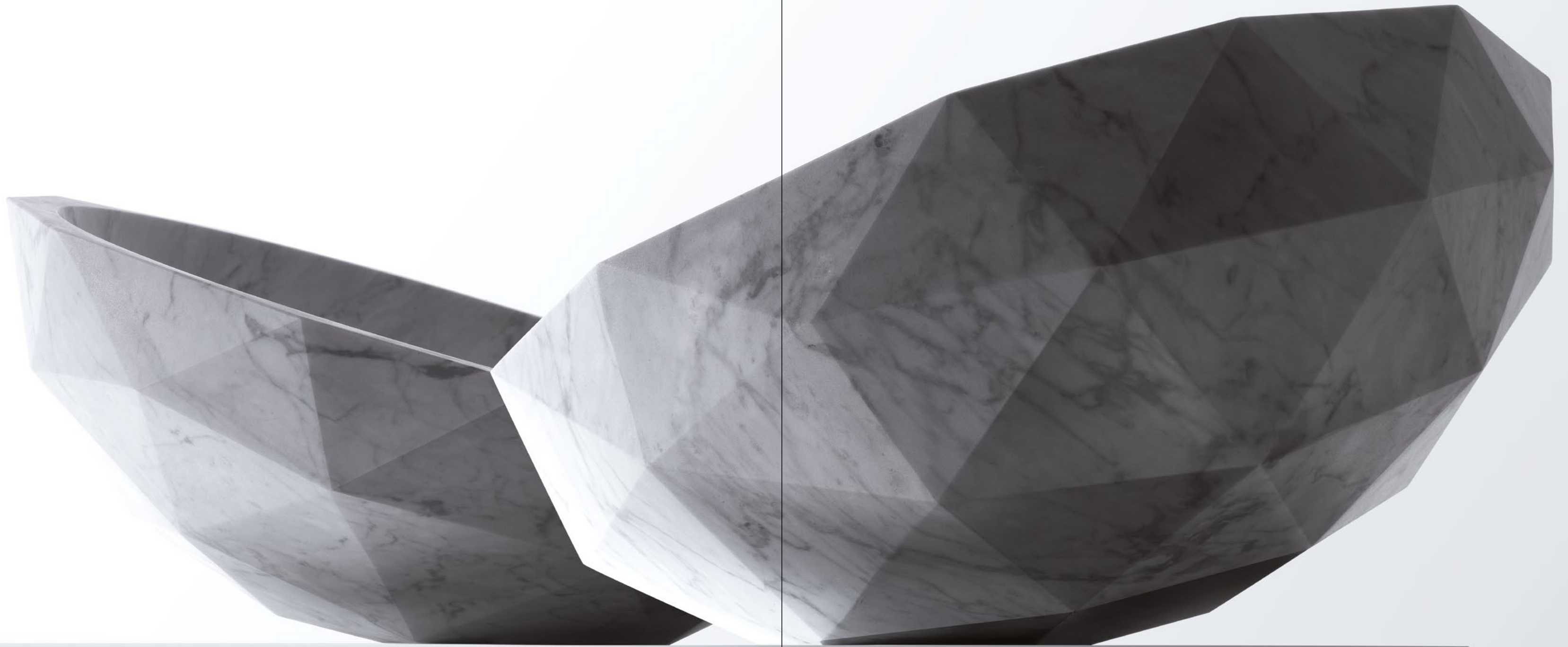
Il rapporto di antitesi formale tra interno ed esterno determina il design di Diamond, una collezione di lavabi da appoggio in due dimensioni e altrettante possibilità di posizionamento disegnata da Paolo Ulian e Moreno Ratti. La bacinella di raccolta dell'acqua, che può anche essere inclinata rispetto al top, ha una finitura perfettamente liscia e al suo profilo circolare perfetto si contrappone la lavorazione sfaccettata del guscio esterno, che ne caratterizza anche il bordo. Il gioco di tagli triangolari esalta il marmo - proposto in otto differenti tipologie - e le sue sfumature naturali, offrendo allo stesso tempo un elegante motivo decorativo, essenziale e contemporaneo.

The relationship of formal antithesis between inside and outside determines the design of Diamond, a collection of countertop washbasins in two sizes and an equal number of setting possibilities designed by Paolo Ulian and Moreno Ratti. The internal bowl, which can also be inclined in relation to the top, has a perfectly smooth finish and its seamless circular profile contrasts with the faceted finish of the outer shell, which also characterizes the edge. The game of triangular cuts exalts the marble - proposed in eight different types - and its natural shades, offering at the same time an elegant decorative pattern, yet essential and contemporary.

Cat. Lavabi / Washbasins /
Design by **Paolo Ulian** and
Moreno Ratti / Year 18

* Data sheet 141





Dry

Design by
Enzo Berti



Washbasins / Lavabi **49**

Dry

Dry è un arredo bagno freestanding dalla forma iconica, firmato da Enzo Berti. Nasce dall'accostamento di due elementi in marmo: la morbida base ha un profilo rastremato e sostiene il lavabo, dalla forma conica rovesciata e dalla sezione ovale, impreziosito sul profilo superiore da un bordo tono su tono o a contrasto, personalizzabile. Le due parti - struttura e lavabo - si incastrano perfettamente tra loro e sono proposte nella stessa tipologia di marmo, selezionabile tra le sette disponibili per questa collezione.

Dry is a freestanding basin with an iconic shape, designed by Enzo Berti. It was born from the encounter of two marble elements: the smooth base has a tapered profile and supports the washbasin, with an overturned conical shape and oval section, enriched on the upper profile by a tone on tone or contrasting rim, which can be customized. The two parts - base and washbasin - fit together perfectly and are supplied in the same material, which may be selected from the seven types available for this collection.

Cat. Lavabi / Washbasins /
Design by **Enzo Berti** /
Year 10

* Data sheet 141



Gong

Gong Small
Gong Large
Gong Freestanding

→
Design by
Enzo Berti



Gong

La morbidezza dei ciottoli lavorati dall'azione dell'acqua suggerisce l'estetica della collezione Gong, che comprende lavabi freestanding e da appoggio dove il marmo esprime pienamente il suo valore e la sua matrice naturale.

La forma ellissoidale del lavabo, in due dimensioni per entrambe le versioni, enfatizza le sfumature del materiale, selezionabile tra le dieci proposte a catalogo, mentre il taglio diagonale del volume ne consegna un design unico e identitario. Ne risulta un ovale scavato con una tecnica minuziosa e finissima, la cui superficie interna può essere anche realizzata a contrasto cromatico, con una verniciatura materica e preziosa, in diverse colorazioni. Nella versione freestanding, la base è lavorata da un unico blocco di marmo e ha un'elegante profilo rastremato che sostiene il lavabo, disponibile in dieci differenti tipologie di marmo.

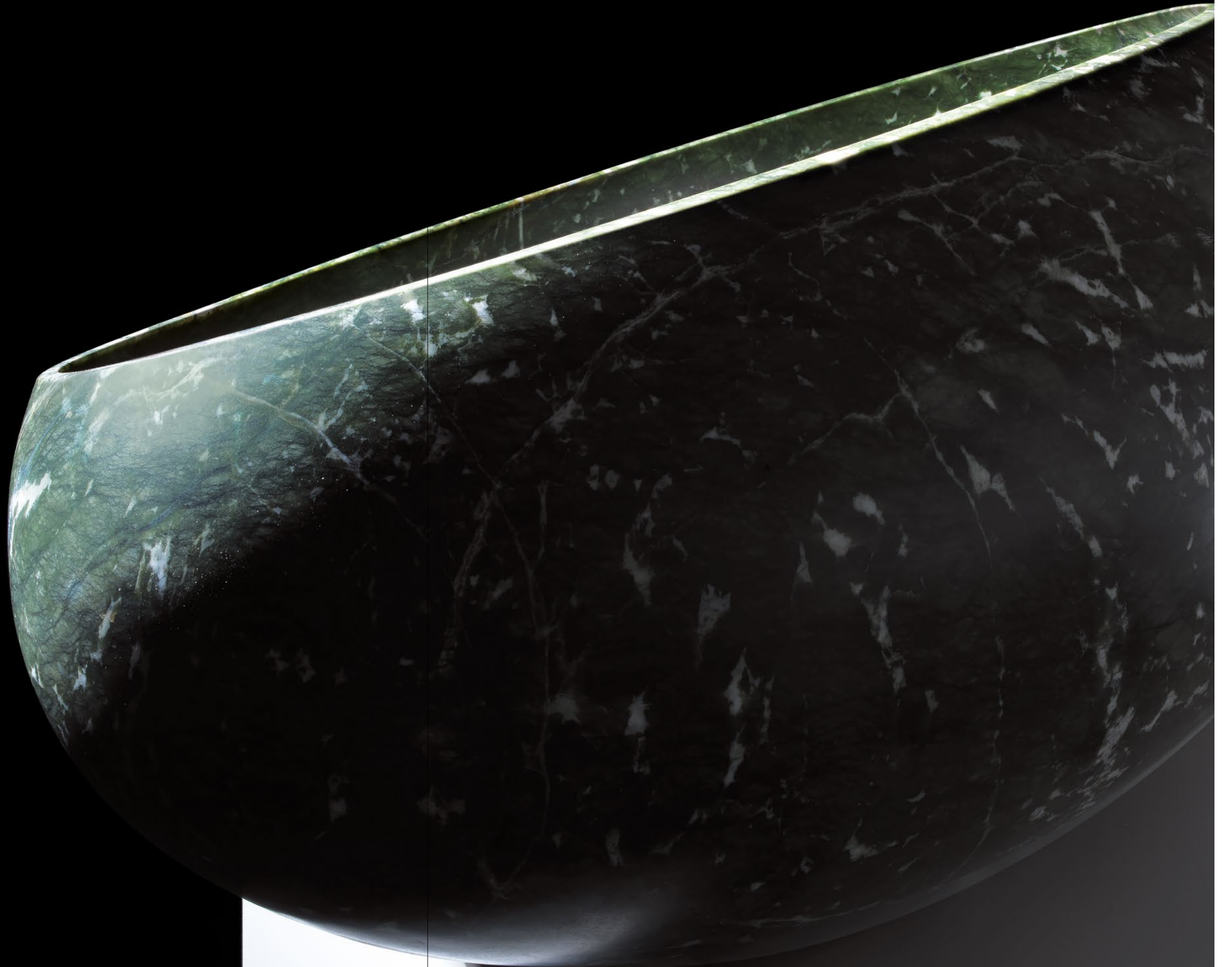
The softness of pebbles worked by the action of water inspires the aesthetics of the Gong collection, which includes freestanding and countertop washbasins where marble fully expresses its value and natural background. The ellipsoidal shape of the bowl, in two sizes for both versions, emphasizes the nuances of the material, which can be chosen from the ten proposals in the catalogue, while the diagonal cut of the volume gives it a unique and distinctive design. The result is an oval carved out with a meticulous and extremely fine technique, whose internal surface can also be realized in contrasting colours, with a materic and precious coating in different colours. In the freestanding version, the base is crafted from a single block of marble and has an elegant tapered profile that supports the washbasin, available in ten different types of marble.



Cat. Lavabi / Washbasins /
Design by **Enzo Berti** /
Year 13

★ Data sheet 142







→
Washbasin - **Gong Freestanding**
Stool - **Pedina**
Bookcase - **Shiro**



Hug Freestanding

Design by
Matteo Nunziati



Washbasins / Lavabi **65**

Hug Freestanding

L'equilibrato rapporto tra pieni e vuoti e la combinazione di due materiali sono il punto di partenza della collezione Hug, firmata da Matteo Nunziati. Parte di questa famiglia, il lavabo freestanding che ne prende il nome è concepito come un elegante guscio di marmo - disponibile in otto diverse tipologie - che integra, sulla parte frontale, dei vani funzionali aperti o chiusi e realizzati in legno di noce o di eucalipto utilizzabili per riporre oggetti, accessori e salviette. La bacinella superiore, sempre in marmo, ha una profondità di soli 10 cm e definisce il coronamento del prodotto, di forma cilindrica e proposto in una sola variante dimensionale.

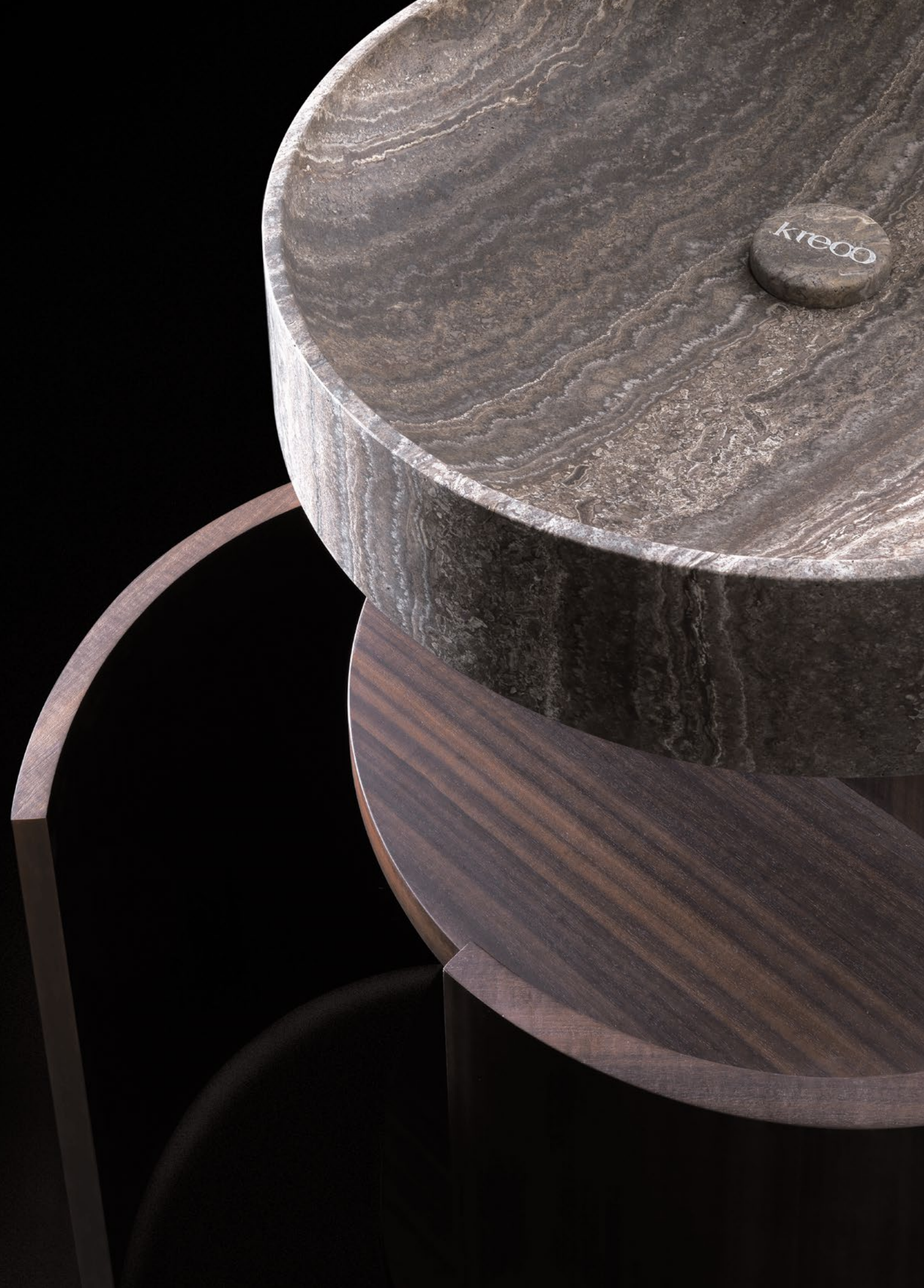
The elegant interaction between solids and voids and the combination of two materials are the main features of the Hug collection, designed by Matteo Nunziati. Part of this family, the freestanding washbasin that takes its name is conceived as an elegant marble shell - available in eight different types - that integrates, on the front, open or closed functional compartments made of walnut or eucalyptus wood that can be used to store objects, accessories and towels. The upper basin, also made of marble, has a depth of only 10 cm and frames the product, which is cylindrical in shape and available in one size only.

Cat. Lavabi / Washbasins /
Design by **Matteo Nunziati** /
Year 20

* Data sheet 143



washbasins / hug freestanding





→
Bathtub - Hug Tub
Washbasin - Hug Freestanding



Loto

Loto 01
Loto 02



Design by
Enzo Berti



Washbasins / Lavabi 75

Loto 01 - 02

L'archetipo classico del lavatoio si erge a una nuova dimensione, raffinata e curata nei minimi dettagli, con la collezione Loto disegnata da Enzo Berti. Questa evolve infatti la memoria storica con un prodotto che ne reinterpreta le proporzioni e gli spessori, per farne un oggetto bagno contemporaneo, frutto non solo di un'evoluzione di immagine ma anche di un accostamento tra marmo, legno e delicati inserti metallici. L'ampio catino, in marmo e personalizzabile in sette tipologie diverse di materiale, ha linee essenziali e si estende con quattro piedini per raccordarsi alla base, un cavalletto in legno con gambe a sezione circolare e traversi rettangolari proposto in diverse opzioni laccate. Loto può essere anche da appoggio ed è disponibile in quattro varianti dimensionali; può infine avere la bacinella corredata da un piano di appoggio che enfatizza ulteriormente il tema di ispirazione del progetto.

The classic archetype of the washbasin rises to a new dimension, refined and accurate in every detail, with the Loto family, designed by Enzo Berti. This collection evolves the historical memory with a product that reinterprets its proportions and thicknesses to create a contemporary bathroom object, the result not only an evolution in image but also of a combination of marble, wood and delicate metal inserts. The large basin, in marble and customizable in seven different types of stone, has essential lines and extends with four little stands to connect to the base, a wooden trestle with circular legs and rectangular crosspieces available in different lacquered options. Loto can also be a counter-top basin and is available in four different sizes. As additional option, it can be combined with a shelf that further emphasizes the inspirational theme of the project.

Cat. Lavabi / Washbasins /
Design by **Enzo Berti** /
Year 10

★ Data sheet 143





Nabhi Collection

Bowl 01
Bowl 02
Bowl 03
Bowl 04
Bowl 09
Bowl 10



Design by
Enzo Berti

Forme e proporzioni suggeriscono le diverse declinazioni di Nabhi, un'ampia collezione di lavabi da appoggio che comprende soluzioni rettangolari, quadrate, circolari e ovali in differenti configurazioni, fino a iconiche sagome organiche e fluide. A caratterizzare i prodotti sono lo studio accurato degli spessori, la morbida raggiatura degli angoli e la disponibilità di numerose tipologie di marmo per la personalizzazione, oltre a varianti dimensionali. Nabhi è una famiglia di lavabi per ambiente bagno di grande flessibilità, ideale per una collocazione in contesti residenziali o contract.

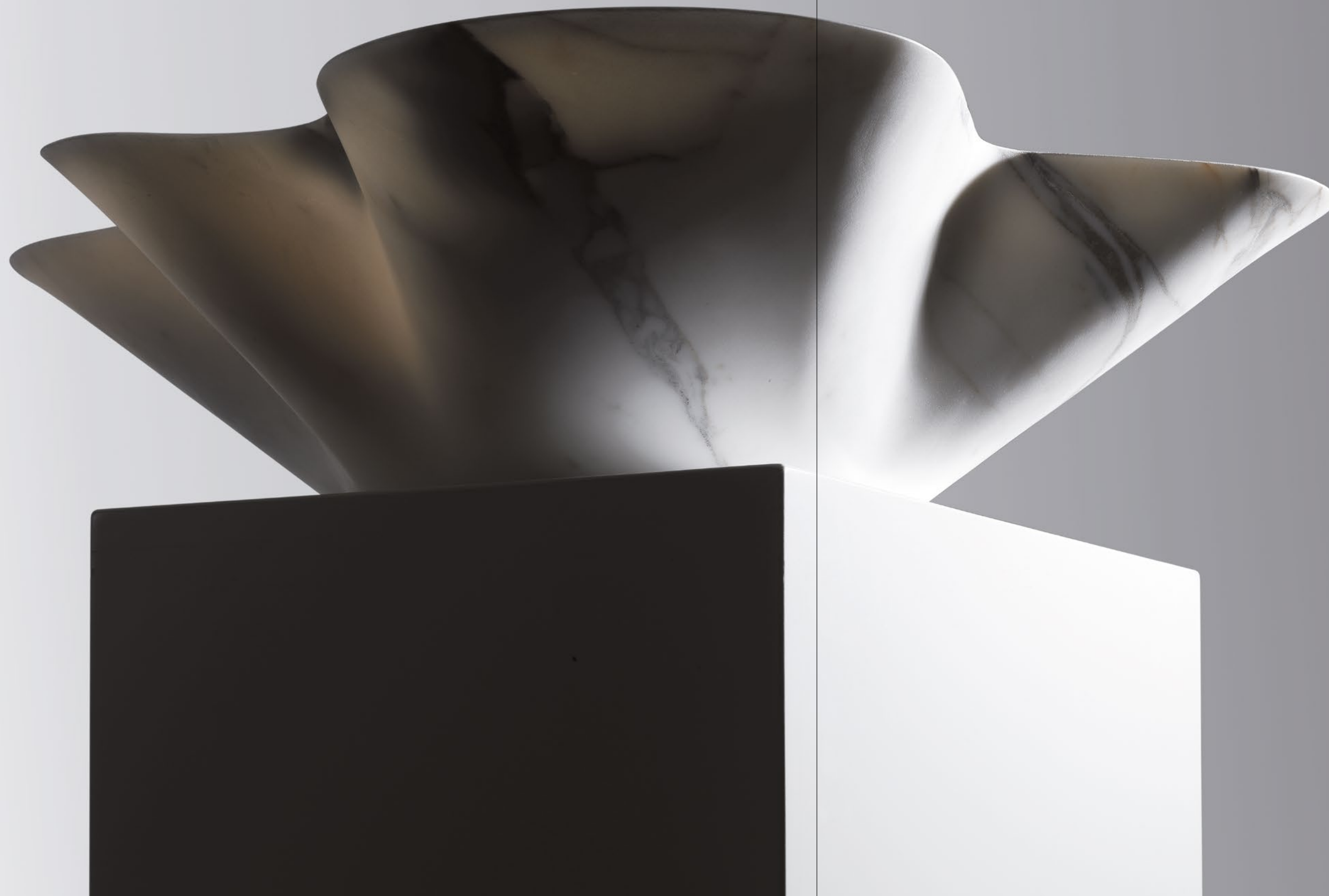
Shapes and proportions characterize the different declinations of Nabhi, a wide collection of countertop washbasins that includes rectangular, squared, circular and oval solutions in different configurations, up to iconic organic and fluid shapes. The products are defined by the accurate study of the thicknesses, the gentle radius of the corners and the availability of numerous types of marble for customization, as well as dimensional variations. Nabhi is a family of bowls for bathrooms with great flexibility, ideal for installation in residential or contract contexts.

Bowl 01



Cat. Lavabi / Washbasins /
Design by **Enzo Berti** /
Year 10

★ Data sheet 144





Bowl 02



Cat. Lavabi / Washbasins /
Design by **Enzo Berti** /
Year 10

✱ Data sheet 144



Bowl 03



Cat. Lavabi / Washbasins /
Design by **Enzo Berti** /
Year 10

★ Data sheet 144

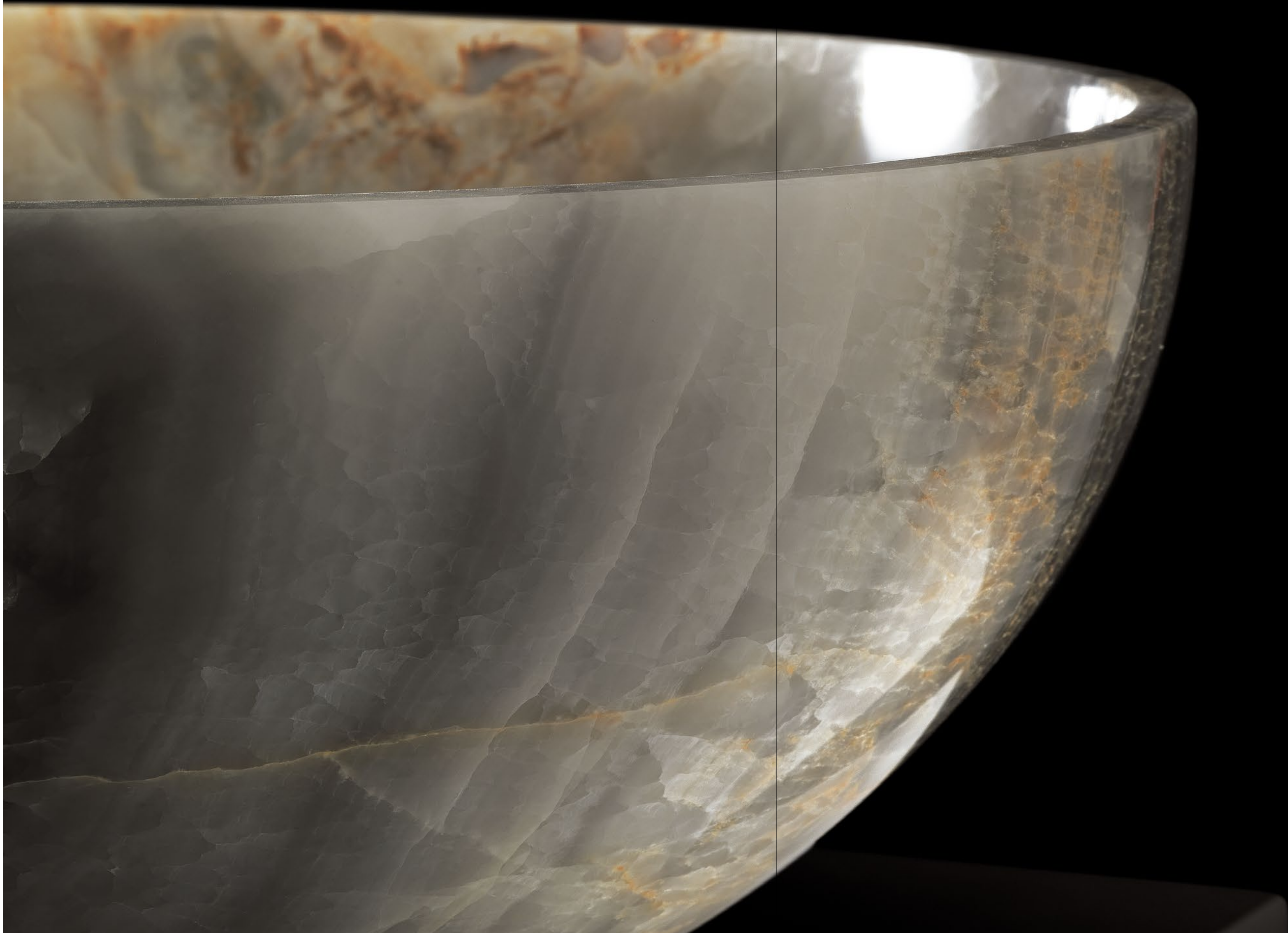


Bowl 04

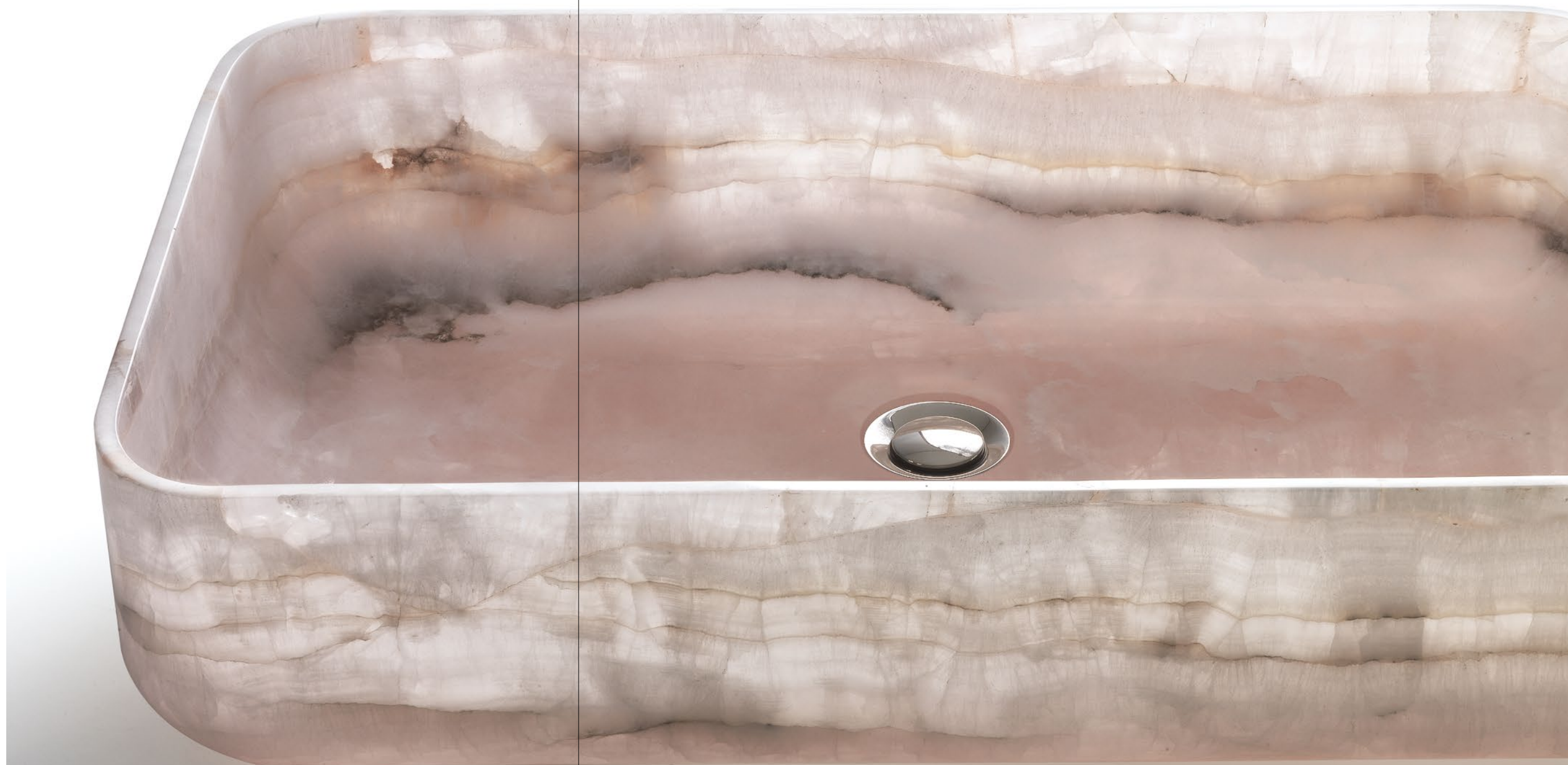


Cat. Lavabi / Washbasins /
Design by **Enzo Berti** /
Year 10

★ Data sheet 145



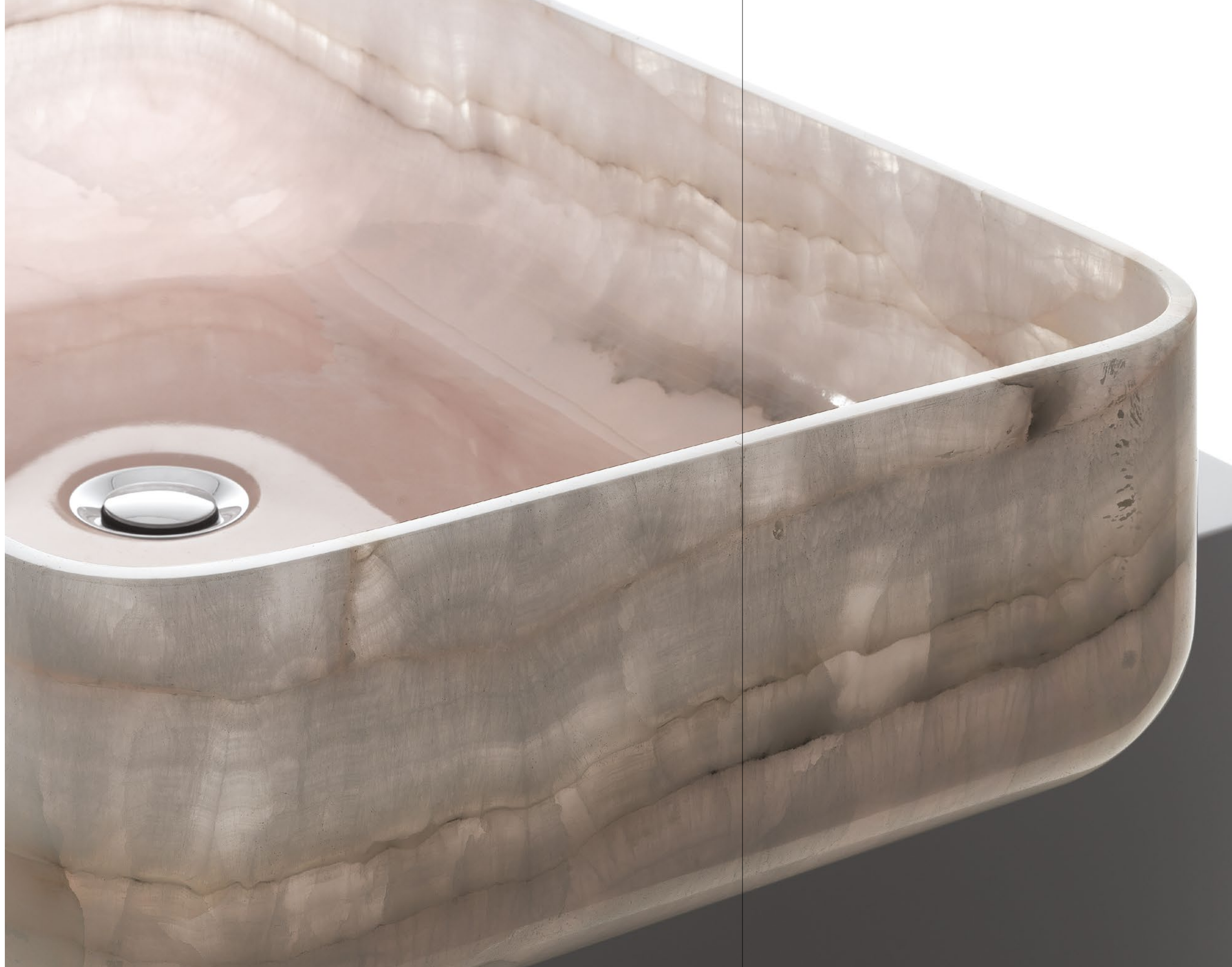
Bowl 09



Cat. Lavabi / Washbasins /
Design by **Enzo Berti** /
Year 10

★ Data sheet 145

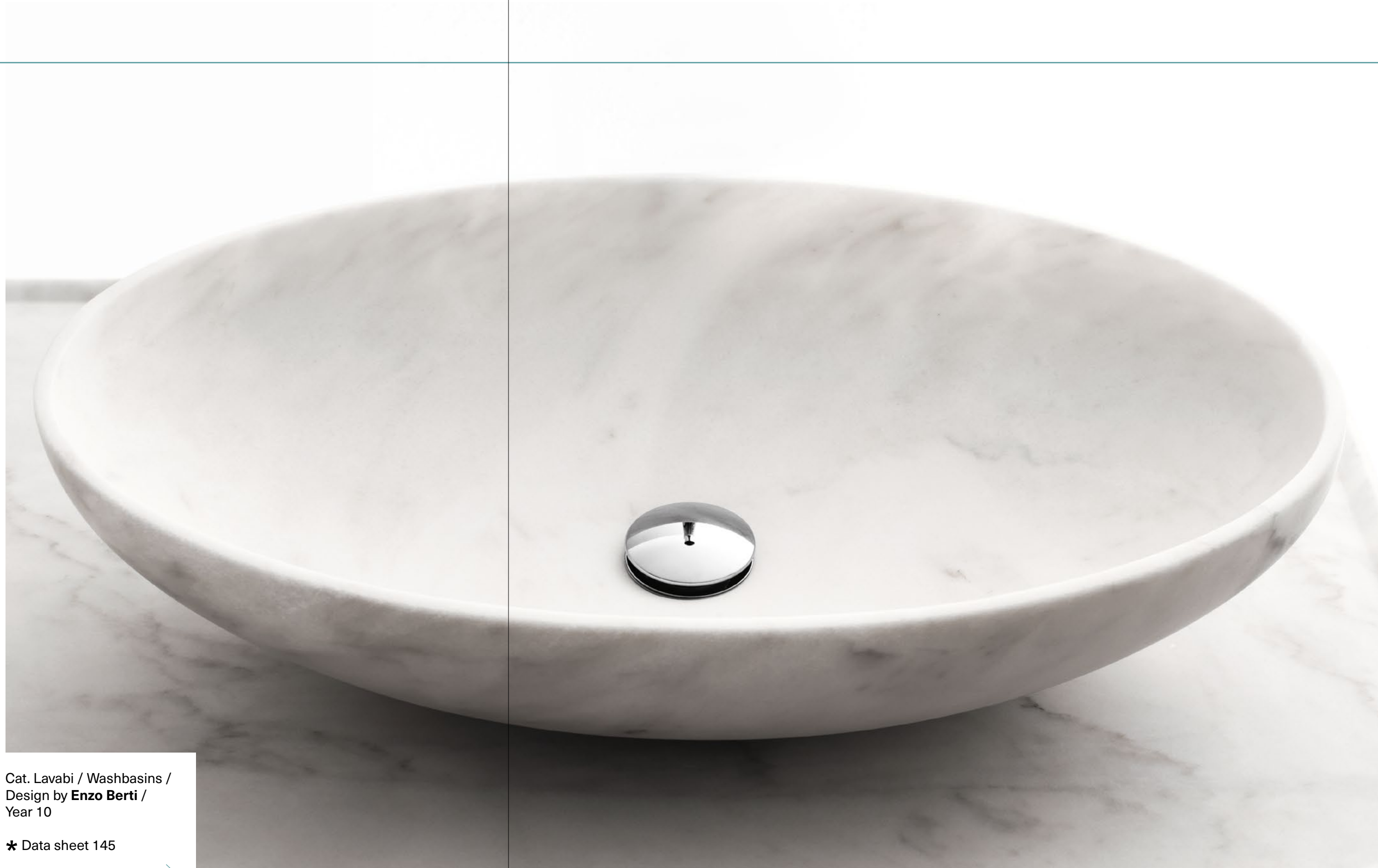
100



102

103

Bowl 10

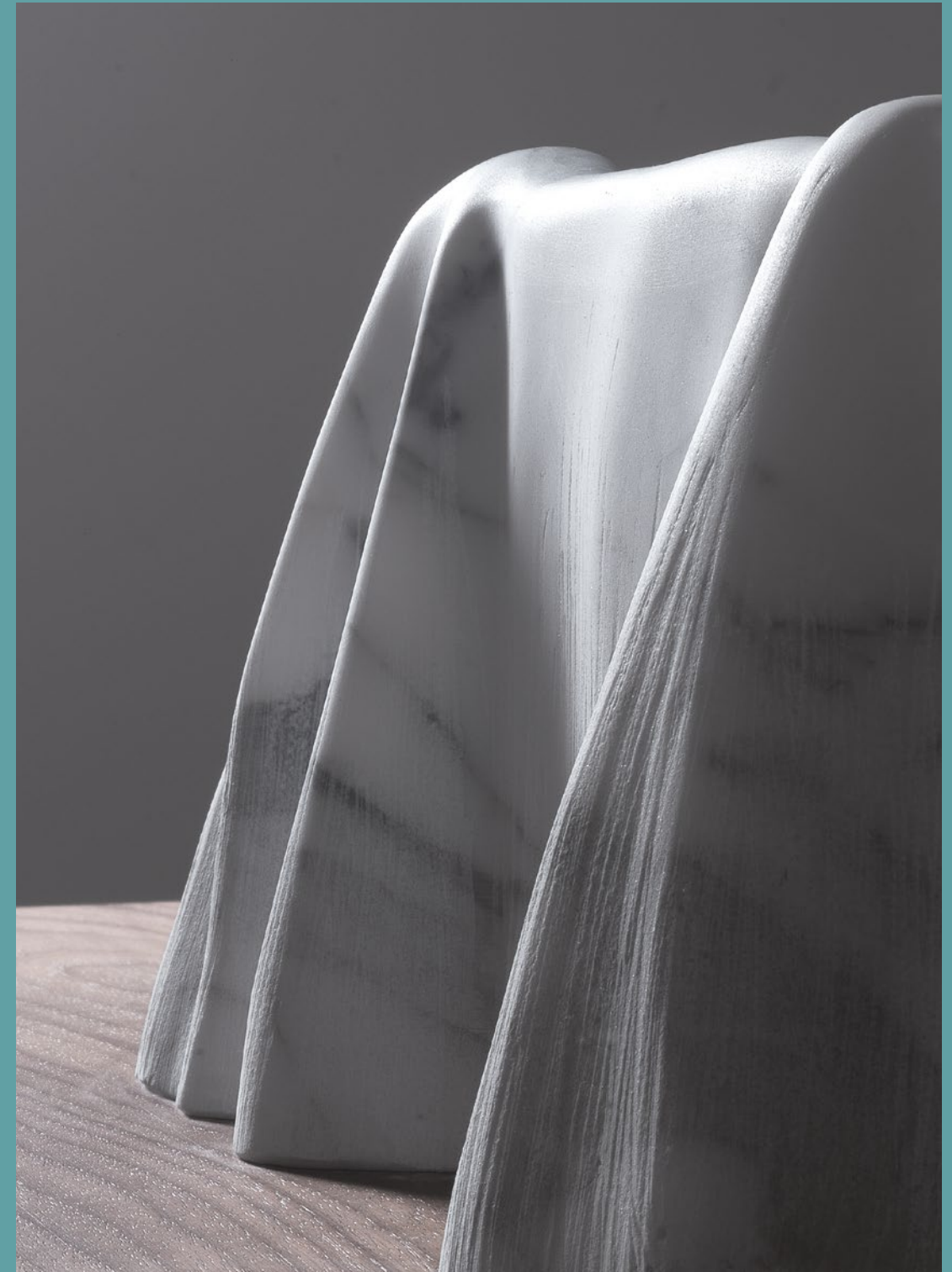


Cat. Lavabi / Washbasins /
Design by **Enzo Berti** /
Year 10

✦ Data sheet 145

Nami

Design by
Enzo Berti



Washbasins / Lavabi **107**

Nami

Con Nami, Kreoo ha voluto rendere omaggio alla più alta espressione della storia dell'arte italiana e alla modalità unica con cui Michelangelo ha scolpito nel marmo i suoi capolavori. Il lavabo firmato da Enzo Berti riprende i drappeggi del velo della Pietà: la forma esterna del prodotto è un tessuto lavorato, fatto di pieghe a profondità diverse, con un effetto di chiaroscuri che si susseguono in modo naturale e definiscono un profilo superiore mai uniforme. La morbidezza dei tratti di Nami è frutto di un complesso processo di prototipazione: per realizzarlo è stato impiegato un velluto drappeggiato, posato su una ciotola ovale, sottoposto a scansione 3D e trasformato in un'immagine digitale. Questa è stata poi riprodotta plasmando nella materia le delicate onde, grazie a un processo industriale evoluto seguito da una lavorazione manuale a scalpello. L'esterno del lavabo, in una sola variante dimensionale e in cinque possibili tipologie di marmo, contrasta quindi piacevolmente con l'interno, perfettamente liscio.

With Nami, Kreoo wanted to pay tribute to the highest expression of Italian art history and to the unique way in which Michelangelo sculpted his masterpieces in marble. The washbasin designed by Enzo Berti recalls the drapery of the veil of the Pietà: the external shape of the product is a weaved fabric, made of folds at different depths, with an effect of chiaroscuro that follow each other in a natural way and define a non-uniform upper profile. The softness of Nami's outlines is the result of a complex prototyping process: to create it, it was used a draped velvet, laid on an oval bowl, scanned in 3D and turned into a digital image. This was then reproduced by shaping the delicate waves in the marble. The exterior of the washbasin, in a single size variant and five different types of marble, contrasts pleasantly with the perfectly smooth interior.

Cat. Lavabi / Washbasins /
Design by **Enzo Berti** /
Year 16

★ Data sheet 146





110

111

Tao

Design by
Marco Piva



Washbasins / Lavabi **113**

Tao

Disegnato da Marco Piva, il lavabo freestanding Tao si presenta come un blocco cilindrico di marmo che risulta attraversato verticalmente, in mezzeria, da una sottile fascia metallica oro. Un'altra striscia perpendicolare, nella medesima finitura, incrocia la precedente e segna quindi la parte superiore del prodotto, indicando la profondità della bacinella. Questa "maglia" decorativa garantisce la possibilità di lavorare con blocchi di marmo di dimensioni inferiori, anche differenti, e riduce notevolmente gli scarti di produzione. Tao è disponibile anche in versione da appoggio ed è proposto in dieci finiture di marmo.

Designed by Marco Piva, the Tao freestanding washbasin appears as a cylindrical block of marble that is crossed vertically, in the middle, by a thin metallic brass band. Another perpendicular strip, in the same finish, crosses the first one and marks the upper part of the basin, identifying its depth. This decorative "mesh" guarantees the possibility of working with blocks of marble of smaller dimensions, even different ones, and considerably reduces the production discard. Tao is also available in a countertop version and is offered in ten marble finishes.

Cat. Lavabi / Washbasins /
Design by **Marco Piva** /
Year 18

★ Data sheet 146







→
Washbasin - **Tao**
Table - **Torre**
Lamp - **Magika**
Covering - **Merletto**

Easels and Top

Hashi Easel
Kato Easel
Stick
Trays



Design by
Enzo Berti



Easels and top / Cavalletti e top **121**

Hashi Easel

Arredo con cui completare l'ambiente bagno e le proposte lavabo Kreoo, Hashi Easel è definito da due elementi: la struttura, realizzata a partire da segmenti di un esile profilato metallico a sezione quadrata in finitura bronzo dorato, rosa o scuro, è un elegante gioco di incastri che funziona anche da porta salviette; sostiene quindi il top, rettangolare e in due possibili varianti dimensionali, che viene proposto in tre differenti essenze di legno. Dall'estetica pura ed essenziale, Hashi Easel è un cavalletto disegnato da Enzo Berti che può essere impiegato per spazi residenziali e contract.

Hashi Easel is a product that completes the bathroom and Kreoo's washbasin proposals. It is composed of two elements: the structure, made from sections of a slender metal profile with a square cross-section in a golden, pink or dark bronze finish, is an elegant joint that also acts as a towel rack; it then supports the top, rectangular and in two possible sizes, which is available in three different types of wood. With its pure and essential aesthetics, Hashi Easel is an element designed by Enzo Berti that can be used for residential and contract spaces.

Cat. Cavalletti / Easels /
Design by **Enzo Berti** /
Year 16

★ Data sheet 147



Kato Easel

Un esile tondino metallico, lavorato secondo forme sinuose e con finitura bronzo dorato, rosa o scuro, costituisce la base di Kato Easel e ne sostiene il top, disponibile in una delle sette tipologie di marmo a catalogo o in tre differenti essenze di legno; nella parte inferiore del cavalletto, invece, è collocato un secondo ripiano di appoggio, nelle medesime finiture, che completa questo arredo dedicato all'ambiente bagno. Disegnato da Enzo Berti, Kato Easel integra nel disegno della struttura la funzione di porta salviette e diventa un complemento ideale a cui associare i lavabi in marmo da appoggio Kreoo.

A slender metal rod, crafted into sinuous shapes and finished in gold, pink or dark bronze, forms the base of Kato Easel and supports the top, available in one of the seven types of marble in the catalogue or in three different types of wood. In the lower part of the stand, there is a second shelf, in the same finishes, which completes this composition dedicated to the bathroom ambience. Designed by Enzo Berti, Kato Easel integrates in the design of the structure the function of a towel rail and becomes an ideal complement to the Kreoo countertop marble washbasins.

Cat. Cavalletti / Easels /
Design by **Enzo Berti** /
Year 16

★ Data sheet 147



Stick

Stick è un cavalletto in legno con una forma pulita ed essenziale, a X: un sostegno dall'immagine minimale, dove i profili in larice bianco, grigio o finitura invecchiata hanno sezione rettangolare e, all'estremità inferiore, un taglio diagonale per garantire il facile appoggio e la massima stabilità. Quando aperto, può essere completato da un vassoio di marmo che ne costituisce il top sul quale appoggiare un lavabo; quando chiuso, occupa il minimo ingombro. La purezza del suo design è assicurata anche dalle viti di fissaggio, personalizzate e realizzate appositamente per questo prodotto, firmato da Enzo Berti.

Stick is a wooden easel with a clean and essential shape, like an "X": a support with a minimalist look, where the profiles in white, grey or aged finish larch have a rectangular section and, at the lower end, a diagonal cut to ensure easy support and maximum stability. When open, it can be completed with a marble tray that serves as the top on which to place a washbasin; when closed, it takes up minimal space. The purity of its design is also ensured by the fixing screws, customized and made specifically for this product, signed by Enzo Berti.

Cat. Cavalletti / Easels /
Design by **Enzo Berti** /
Year 16

★ Data sheet 148



Trays

Trays è una collezione di vassoi e ripiani, in forma rotonda o rettangolare in più dimensioni, ideali per adattarsi ai lavabi ad appoggio e agli arredi del catalogo Kreoo, creando una continuità stilistica. Il sottile spessore, gli angoli arrotondati e la lavorazione a rilievo del bordo - utile a trattenere l'acqua - definiscono i raffinati dettagli di questa gamma, proposta in sette tipologie di marmo e accessoriata con un sistema di staffe metalliche, in diverse finiture, che ne consente di realizzare il supporto in maniera quasi invisibile. Gli elementi della famiglia Trays possono essere utilizzati anche autonomamente, come oggetti di arredo e di servizio.

Trays is a collection of trays and shelves, in round or rectangular shapes in several sizes, ideal to fit with the countertop washbasins and furnishings in the Kreoo catalogue, creating stylistic continuity. The reduced thickness, the rounded corners and the embossed edge - useful for limiting water - characterize the refined details of this line, offered in seven types of marble and accessorized with a system of metal brackets, in different finishes, which allows the support to be almost invisible. The items in the Trays family can also be used independently, as furnishing and utility objects.

Cat. Vassoi / Trays
Design by **Enzo Berti** /

* Data sheet 148



Linear

Design by
Matteo Nunziati



Cabinets / Contenitori **131**

Linear

La sperimentazione e l'accostamento tra le trame del legno e l'ordito naturale della pietra diventano caratteristiche dell'estetica di Linear, la collezione di mobili bagno sospesi firmata da Matteo Nunziati. Il marmo, selezionabile tra i sei disponibili a catalogo, definisce il top e la lunga fascia applicata sul frontale del cassetto che funge da maniglia, a filo con il profilo dell'arredo e lavorata sulla parte superiore e inferiore per garantire la migliore facilità di presa. I pannelli laterali, invece, sono in essenza di eucalipto o noce e inquadrano il ripiano, sul quale è possibile appoggiare un lavabo nella stessa finitura di marmo o a contrasto. Ne risulta un accostamento geometrico di materiali, con un gioco di spessori e profondità differenti che disegnano il mobile, il cui cassetto è facilmente apribile grazie a un meccanismo con tecnologia soft-close. Linear è disponibile in diverse varianti dimensionali.

The experimentation and juxtaposition of the textures of wood and the natural warp of stone become the hallmark of the aesthetics of Linear, the collection of suspended bathroom furniture designed by Matteo Nunziati. The marble, which can be selected from the six available in the catalogue, defines the top and the long belt applied to the front of the drawer that acts as a handle, in line with the profile of the cabinet and shaped on the top and bottom to guarantee the best possible grip. The side panels, on the other hand, are in eucalyptus or walnut and frame the shelf, on which a washbasin in the same or contrasting marble finish can be set. The result is a geometric combination of materials, with an interplay of different thicknesses and depths that design the cabinet, whose drawer can be easily opened thanks to a mechanism with soft-close technology. Linear is available in different sizes.

Cat. Contenitori / Cabinets /
Design by **Matteo Nunziati** /
Year 22

* Data sheet 149





134

135

Data Sheet



Vasche / Bathtubs

Hug Tub	138
Kora	138
Venice	139

Lavabi / Washbasins

Athene	139
Bento	140
Bubbles	140
Diamond	141
Dry	141
Gong	142
Hug Freestanding	143
Loto 01-02	143
Nabhi Collection	144-145
Nami	146
Tao	146

Cavalletti / Easels

Hashi Easel	147
Kato Easel	147
Stick	148

Top

Trays	148
Wood Top	149

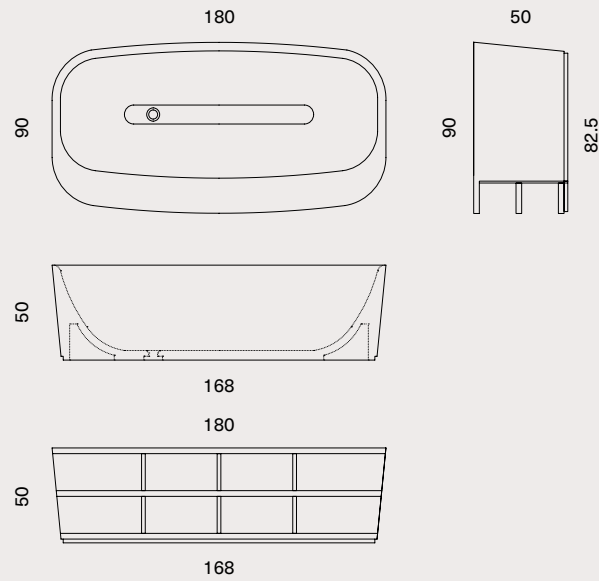
Contenitori / Cabinets

Linear	149
--------	-----

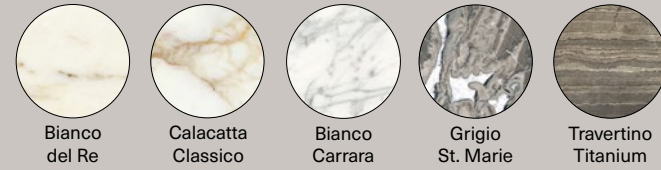
Vasche / Bathtubs

Hug Tub

* Design by Matteo Nunziati pag. 8



Marmo / Marble



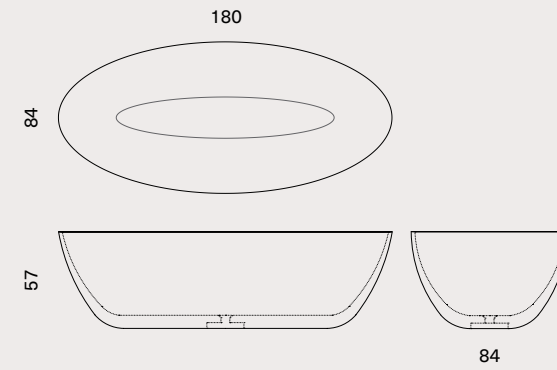
Legno / Wood



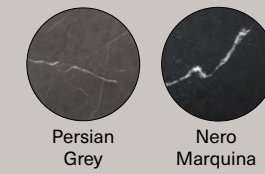
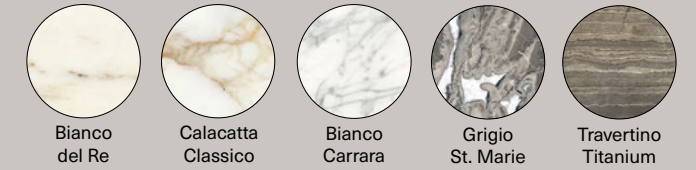
data sheet * bathtubs - washbasins

Venice

* Design by Kreoo Studio pag. 22



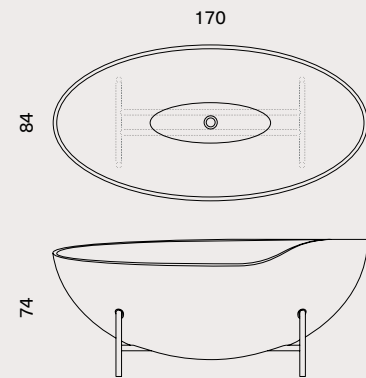
Marmo / Marble



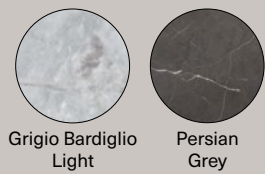
Lavabi / Washbasins

Kora

* Design by Enzo Berti pag. 14



Marmo / Marble

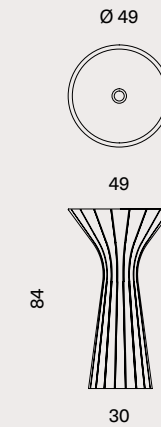


Metallo / Metal

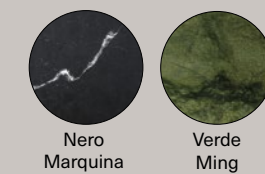
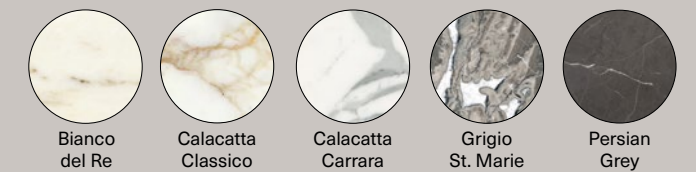


Athene

* Design by Marco Piva pag. 28



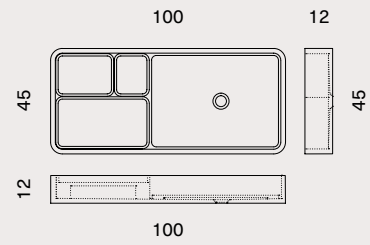
Marmo / Marble



138

Bento

* Design by Matteo Nunziati pag. 32



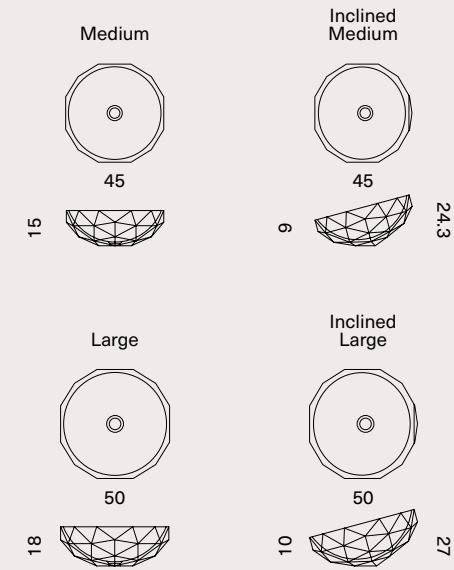
Marmo / Marble



* realizzabile su richiesta / available on request

Diamond

* Design by Paolo Ulian and Moreno Ratti pag. 44

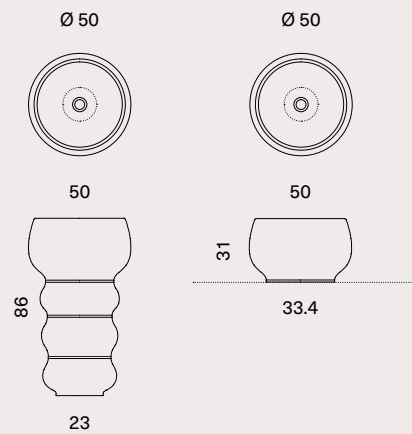


Marmo / Marble



Bubbles

* Design by Marco Piva pag. 40

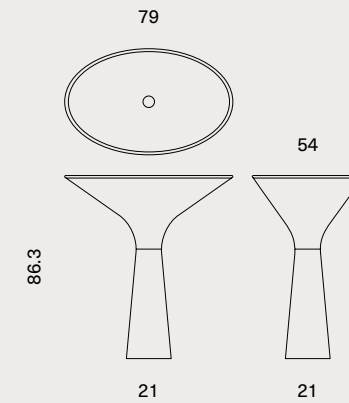


Marmo / Marble



Dry

* Design by Enzo Berti pag. 50

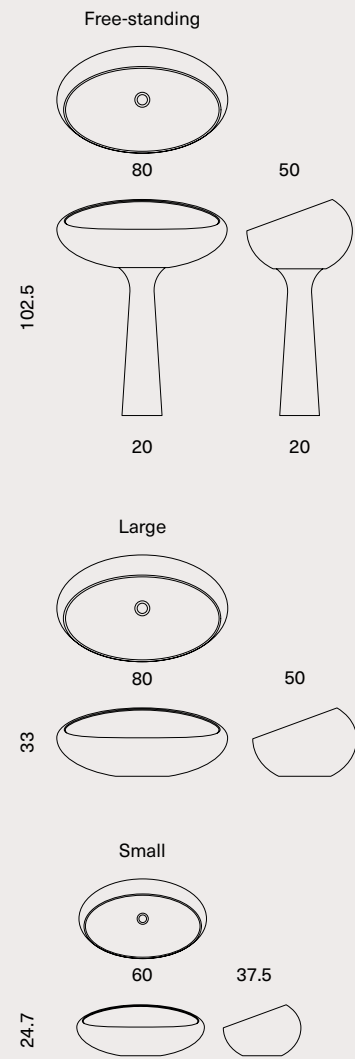


Marmo / Marble



Gong

* Design by Enzo Berti
pag. 54

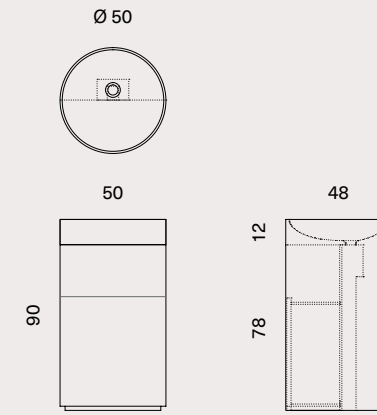


Marmo / Marble



Hug Freestanding

* Design by Matteo Nunziati
pag. 66



Marmo / Marble

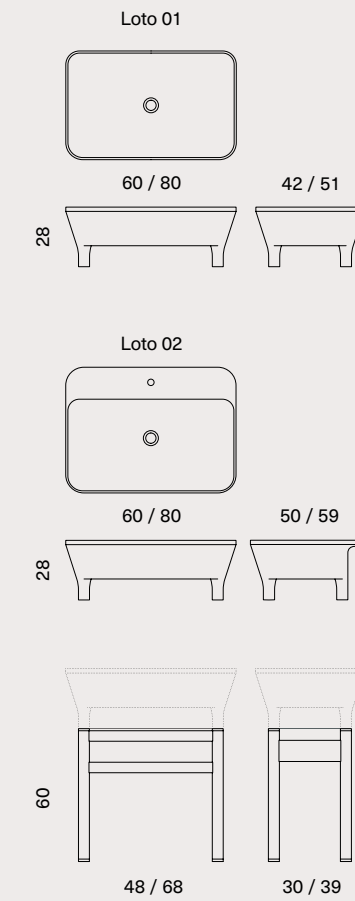


Legno / Wood



Loto 01 - 02

* Design by Enzo Berti
pag. 76



Marmo / Marble

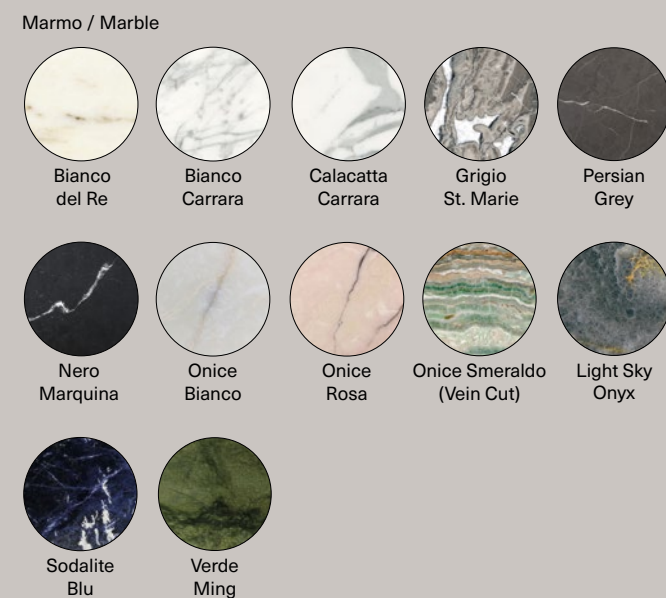
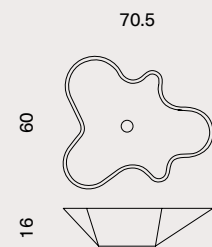


Larice spazzolato / Brushed larch



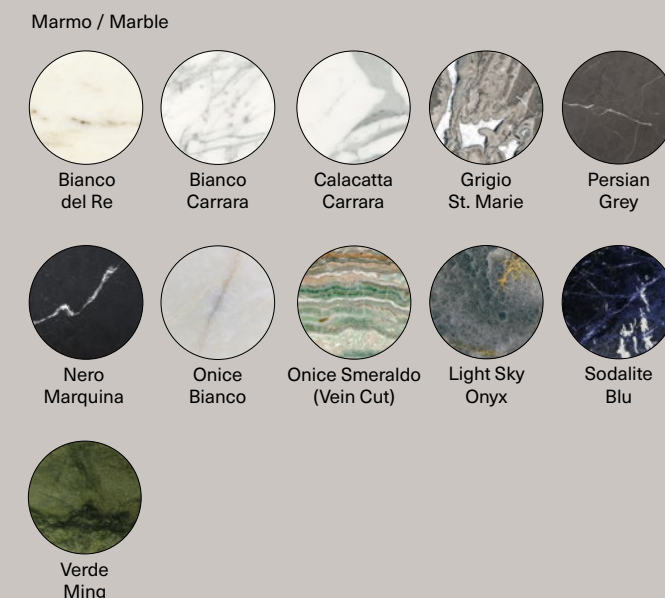
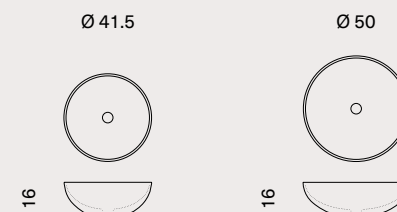
Bowl 01

* Design by Enzo Berti pag. 82



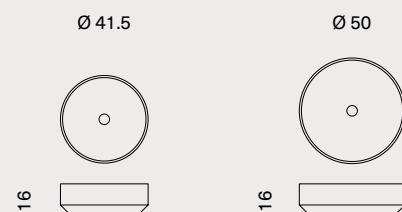
Bowl 04

* Design by Enzo Berti pag. 96



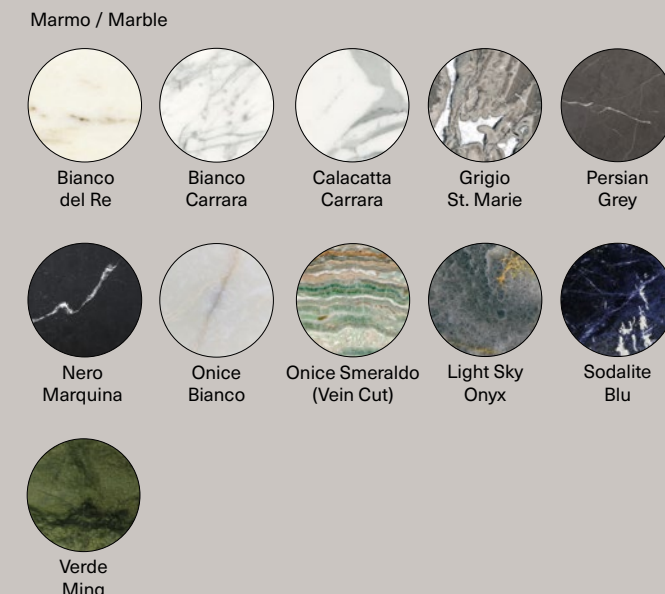
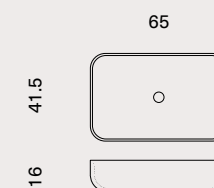
Bowl 02

* Design by Enzo Berti pag. 88



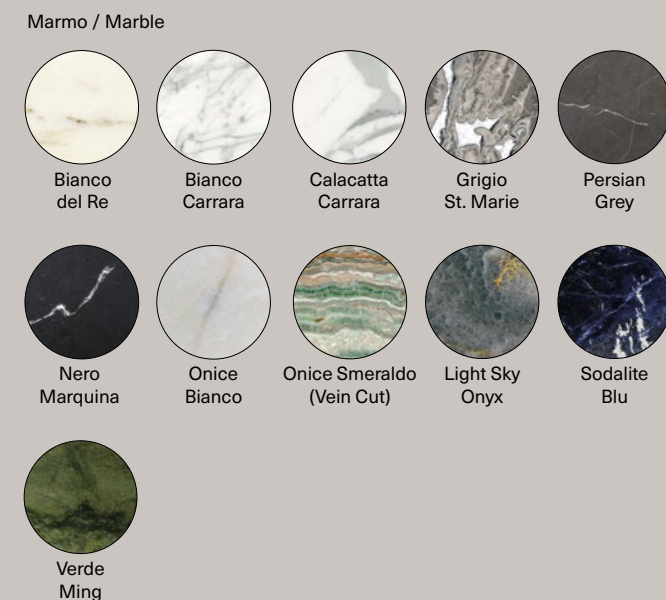
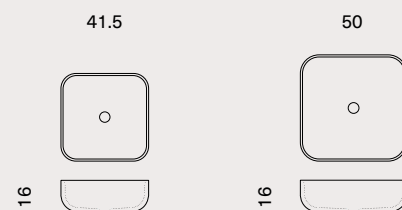
Bowl 09

* Design by Enzo Berti pag. 100



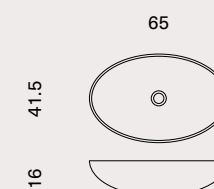
Bowl 03

* Design by Enzo Berti pag. 92



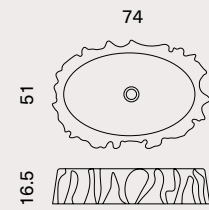
Bowl 10

* Design by Enzo Berti pag. 104



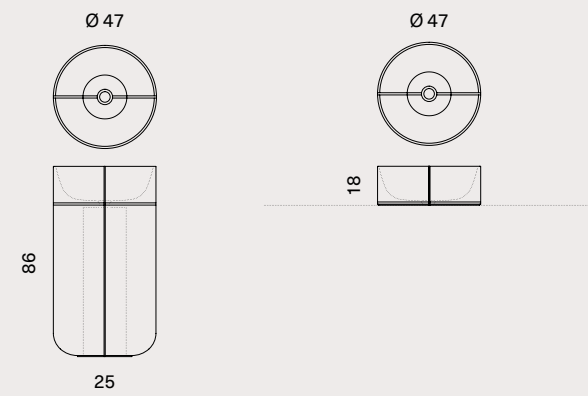
Nami

* Design by Enzo Berti
pag. 108

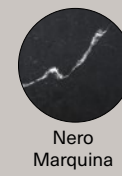
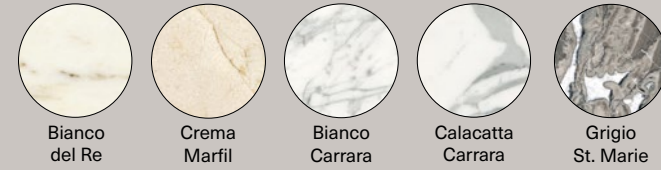


Tao

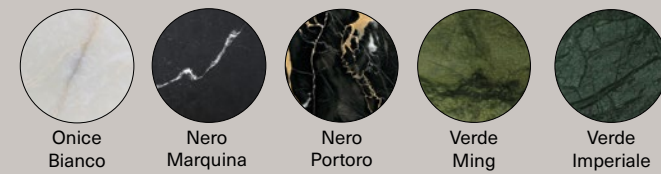
* Design by Marco Piva
pag. 114



Marmo / Marble



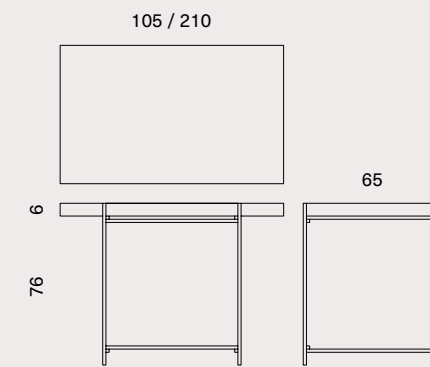
Marmo / Marble



Cavalletti / Easels

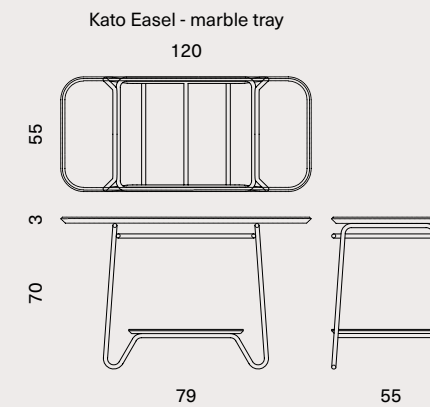
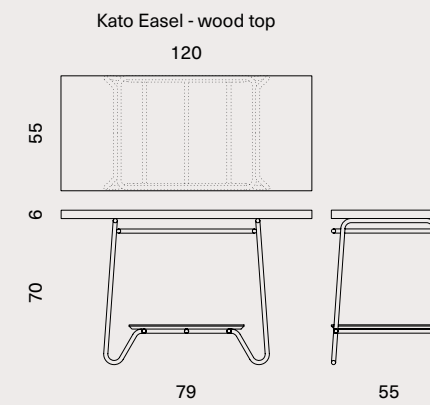
Hashi Easel

* Design by Enzo Berti
pag. 122

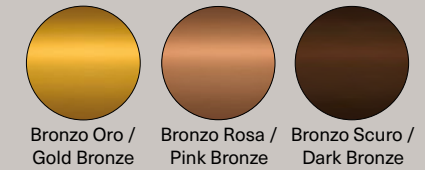


Kato Easel

* Design by Enzo Berti
pag. 124



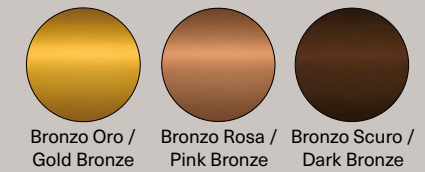
Metallo / Metal



Hashi top in legno / Wooden Hashi top



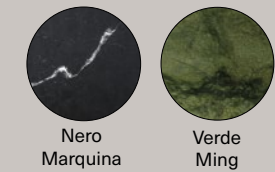
Metallo / Metal



Kato top in legno / Wooden Kato top

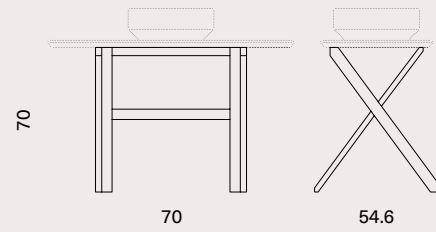


Kato top e ripiano inferiore in marmo / Marble Kato top and lower shelf



Stick

* Design by Enzo Berti pag. 126



Legno / Wood



Larice Bianco / White Larch



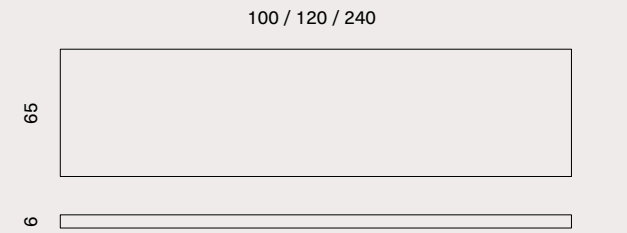
Larice Invecchiato / Aged Larch



Larice Grigio / Grey Larch

Wood Top

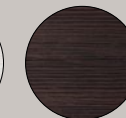
* Design by Enzo Berti



Legno / Wood



Larice Bianco / White Larch



Larice Invecchiato / Aged Larch



Noce Matt / Walnut Matt

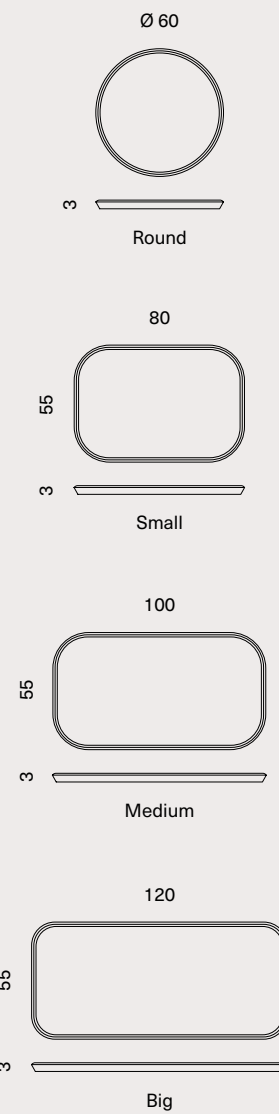


Rovere Naturale / Natural Oak

Top

Trays

* Design by Enzo Berti pag. 128



Marmo / Marble



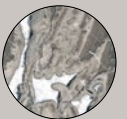
Bianco del Re



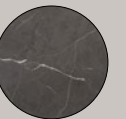
Bianco Carrara



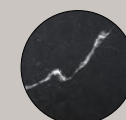
Calacatta Carrara



Grigio St. Marie



Persian Grey



Nero Marquina

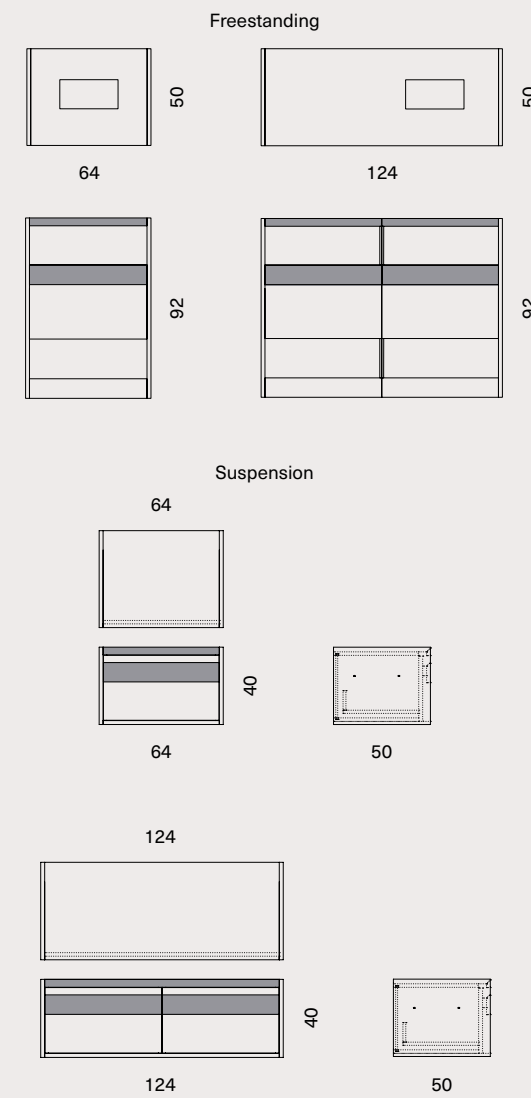


Verde Ming

Contenitori / Cabinets

Linear

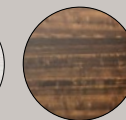
* Design by Matteo Nunziati pag. 132



Legno / Wood



Larice Bianco / White Larch



Eucalipto Frisé / Frisé Eucalyptus



Noce Matt / Walnut Matt

Top e maniglie / Top and handles



Bianco del Re



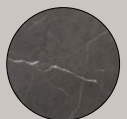
Bianco Carrara



Calacatta Carrara



Grigio St. Marie



Persian Grey



Travertino Titanium

Per sua natura ogni marmo o pietra presenta colori, venature e fessure uniche, che attestano ed esaltano le qualità di naturalezza e unicità del prodotto. Kreoo si riserva la facoltà di apportare ai propri modelli qualsiasi modifica tecnica, nelle dimensioni e nei colori, ritenuta necessaria, nonché la facoltà di sospendere la produzione in qualunque momento senza preavviso, rinunziata fin d'ora da parte del committente ogni conseguente richiesta risarcitoria. Si declina ogni responsabilità relativa ad eventuali inesattezze contenute in questo catalogo, se dovute ad errori di stampa o trascrizioni.

Each marble or limestone can present different colors and veins that exalt and confirm its naturalness and uniqueness. Note: Kreoo reserves the right to make any and all necessary technical, colour or size modifications to the furniture in order to enhance its use and esthetic value, and may suspend the production cycle at any moment without notice. Such instances may not be subject to claim by the client. We decline all responsibilities for any possible uncertainties due to misprints in this catalogue.

Kreoo
Via Duca d'Aosta, n°17 / e
36072, Chiampo
Vicenza - Italy
P.iva 02799900242

Ph (39) 0444 68 8311
info@kreoo.com
www.kreoo.com

Art direction
— Enzo Berti

Concept and
graphic design
— Giovanni Longhin
— Nicol Cassandro

Photography
— Tobia Berti

3d images
— Truetopia

Stylist
— Cristina Romanello

Printed by
— Grafiche Antiga

kreoo

